

阳西旅游文化展厅装饰项目
施工图

阳西旅游文化展厅装饰项目设计项目施工图目录

序号	图号	图纸内容	序号	图号	图纸内容
001		封面			
002	DL-01	目录表01			CONTENT LIST
003	DC-01	设计说明			DESCRIPTION OF CONSTRUCTION
004	DC-02	设计说明			DESCRIPTION OF CONSTRUCTION
005	DC-03	设计说明			DESCRIPTION OF CONSTRUCTION
006	SL-01	标号及图例表			DESCRIPTION OF CONSTRUCTION
平面类图					
007	PL-01	原始平面图			REFLECTED CEILING PLAN
008	PL-02	新建墙体定位图			REFLECTED CEILING PLAN
009	PL-03	平面布置图			REFLECTED CEILING PLAN
010	PL-04	地面铺贴图			REFLECTED CEILING PLAN
011	PL-05	天花综合图			REFLECTED CEILING PLAN
012	PL-06	天花造型开线图			REFLECTED CEILING PLAN
013	PL-07	天花灯具定位图			REFLECTED CEILING PLAN
014	PL-08	开关灯具连线图			REFLECTED CEILING PLAN
015	PL-09	强弱电定位图			REFLECTED CEILING PLAN
016	PL-10	立面索引图			REFLECTED CEILING PLAN
立面图					
017	EL-01	入门立面图			REFLECTED CEILING PLAN
018	EL-02	初识阳西立面图			REFLECTED CEILING PLAN
019	EL-03	魅力阳西立面图			REFLECTED CEILING PLAN
020	EL-04	人文/住行立面图			REFLECTED CEILING PLAN
021	EL-05	展示柜/LED屏幕立面图			REFLECTED CEILING PLAN
大样图					
022	DT-01	天花大样图/墙身大样图			ELEVATIONS
023	DT-02	墙身大样图1			ELEVATIONS
024	DT-03	墙身大样图2			ELEVATIONS
025	DT-04	展台大样图			ELEVATIONS

REV.	DATE	NOTE

注意:
 本图之尺寸均为设计尺寸,以图中标注尺寸为准,勿以比例尺在图纸上测量,若与现场尺寸有误差,经设计师确认后,可根据现场情况作相应调整。本图之版权均为设计单位及设计师所有。本图只用于相关工程项目。

会签栏
 COUNTERSIGNATURE

设计总监: PROJECT DIRECTOR

审核: EXAMINED BY

校对: CHECK

项目负责: PROJECT DESIGNER

设计: DESIGN

制图: DRAWN

建设单位: _____ CLIENT

工程名称: _____ PROJECT

阳西旅游文化展厅

图纸名称: _____ DRAWING TITLE

目录表

档案号: _____ Job No

比例: **1:120** SCALE

日期: **2024.03** DATE

图纸编号: DRAWING No.:	流水号: SHEET No.:
DL-01	

标号及图例表

电器插座图号指引

AT WALL 墙上	
○	SINGLE OUTLET 单头电插座
○	DUPLEX CONVENIENCE OUTLET 双头电插座
○	OUTLET (WATER PROOF) 防水电插座
○c	COMPUTER OUTLET 电脑电插座
○	SHAVER OUTLET 电刮胡电插座
○	PHONE OUTLET 电话接线插座
○	BROAD-BAND INTERIOR OUTLET 宽频网络插座
○	FAX OUTLET 传真机及电话插座
△D	PUBLIC PHONE OUTLET (DIRECT LINE) 直线电话接插座
△c	PUBLIC PHONE OUTLET (COINAPHONE) 付款电话接线插座
■	MCB 配电箱
■	HR 消防栓
■	CONTROL PANEL 总控制板
■	SMOKE VENT 排烟槽
⊖	MICROPHONE OUTLET 咪线插座
⊖	TELEVISION CABLE OUTLET 电视天线插座
⊖	CABLE-TV CABLE OUTLET 有线电视天线插座
⊖	FIRE ALARM SYSTEM 走火钟系统
⊖	CONNECTING UNIT 接线插座
⊖	PROJECTOR DATA INPUT 投影机讯号输入
⊖	SET TOP BOX 电视机顶盒
⊖	DATA INPUT 客户端控制器
⊖	CONNECTING UNIT 接线插座
⊖	PICTURE LIGHT 画灯
⊖	BRACKET LIGHT 壁灯
⊖	UPLIGHT BRACKET 向上照明壁灯
⊖	JUNCTION BOX 供电接线盒
⊖	CLOCK OUTLET 闹钟电插座
⊖	EXIT LIGHT 出路灯
⊖	THERMOSTAT 空恒温器
⊖	SINGLE POLE SWITCH 单开关制位
⊖	2-GANG SWITCH 双开关制位
⊖	3-GANG SWITCH 三开关制位
⊖ ^{2W}	2 WAY SWITCH 单开关双控制位
⊖ ^D	SWITCH WITH DIMMER 可调光开关制位
⊖ ^{DD}	DON'T DISTURB / ROOM CLEAN UP SWITCH 请勿打扰及打扫房间开关
⊖ ^A	AUTOMATIC SWITCH 自动制位
⊖ ^M	MASTER SWITCH 总开关
⊖	SPRINKLER 消防喷淋器
⊖	DOOR BELL BUTTON 门铃制
⊖	DOOR BELL 门铃
⊖ ^C	CARD KEY SWITCH 门卡取电制
⊖	DO NOT DISTURB INDICATOR 请勿打扰及打扫房间指示牌

AT CEILING 吊頂上	
○	JUNCTION BOX 供电接线盒
⊖	RECESSED DOWNLIGHT 筒灯
⊖	WALL WASHER 射墙灯
⊖	SPOT LIGHT 射灯
⊖	EXIT LIGHT 出路灯
⊖	TRACK LIGHT 路轨射灯
⊖ ^E	EMERGENCY LIGHT 后备灯
⊖	FLUORESCENT LIGHT 光管
⊖	PROJECTOR 投射银幕
⊖	CIRCUIT 线路
○	FIRE ALARM 走火警報器
○	LOUD SPEAKER 扬声器(背景音乐)
○	SMOKE DETECTOR 烟感器
+	SPRINKLER 消防喷淋器
+	SUPPLY AIR 出风
+	RETURN AIR 回风
+	EXHAUST 抽气
⊖	AIR GRILLE 百叶
⊖	ACCESS PANEL 维修孔

室内饰面参考

ARF	ARCHITECTURAL FINISH 固定装修饰面
CT	CERAMIC TILE 磁砖饰面
PL	PLASTIC LAMINATE & VINLY 美耐板及膠饰面
MT	METAL FINISH 金属饰面
RF	RESILIENT FINISH 防震
UP	UPHOLSTERY 布饰面
WD	WOOD FINISH 木饰面
WC	WALL COVERING 墙纸饰面
PT	PAINT FINISH & TEXTURED PLASTER 油漆饰面及质感批荡
GL	GLASS 玻璃
C	CARPET 地毯
M	MARBLE 雲石
MR	MIRROR 镜子

其他参考

FF&E	FURNITURE FIXTURE & EQUIPMENT 傢俬设备
GC	GENERAL CONTRACTOR 总承包商
IF	INTERIOR FURNITURE 傢俱
KEC	KITCHEN EQUIPMENT CONTRACTOR 傢俬设备
AA	ART / ARTIFACTS 艺术摆设品
PL	PLANTER 盆栽
CL	CUSTOM LIGHTING 订做灯俱
SA	SANITARY ACCESSORIES 浴室洁具

图紙性值参考

FF	FURNITURE & FIXTURE PLAN 傢俬配置图
RC	REFLECTED CEILING PLAN 天花饰面图
EM	ELECTRICAL & MECHANICAL PLAN 配电网
FC	FLOOR COVERING PLAN 地材饰面图
PW	PARTITIONWALLPLAN 放线图
WF	WALL FINISHES PLAN 墙身饰面图
IE	INTERIOR ELEVATION PLAN 立面图
FD	FIXTURE DETAIL SHEET 大样图
IL	INTERIOR LANDSCAPING PLAN 室内绿化图

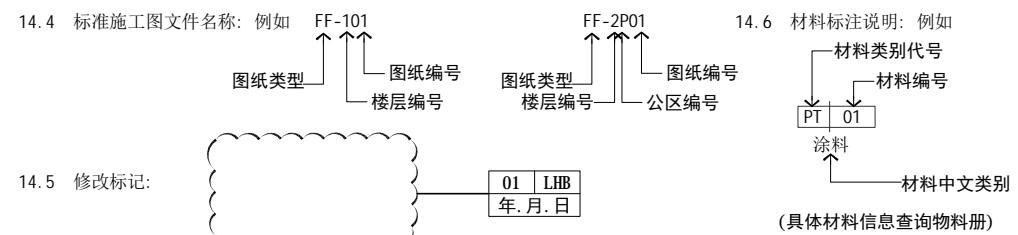
AT FLOOR 地板上	
○	SINGLE OUTLET 单头电插座
○ ²	DUPLEX OUTLET 双头电插座
○ ⁴	OUTLET (QUADRUPLE) 四头电插座
○c	COMPUTER OUTLET 电脑电插座
△	PUBLIC PHONE OUTLET 电话接线插座
△	PHONE JACK (HOUSE PHONE) 电话线插座
⊖	MICROPHONE OUTLET 咪线插座
⊖	TELEVISION CABLE OUTLET 电视天线插座
○	JUNCTION BOX 供电接线盒

符号类说明

图紙名称

平面布置图	PL FIXTURES / FURNISHINGS PLAN scale 1:1 平面布置图
地面材料图	PL FLOOR COVERING PLAN scale 1:1 地面材料图
天花布置图	PL REFLECTED CEILING PLAN scale 1:1 天花布置图
配电点位图	PL ELECTRONIC AND MECHANICAL PLAN scale 1:1 配电网
放线图	PL PARTITIONWALLPLAN scale 1:1 放线图
立面图	EL ELEVATION scale 1:1 立面图
大样图	DT DETAIL scale 1:10 大样图
门表图	DS DOOR SCHEDULE scale 1:15 门表图

注：图紙类型：FF表示平面图类图紙，IE表示立面图，FD表示大样图详图



REV.	DATE	NOTE

注意：
本圖之尺寸均為設計尺寸，以圖紙標註尺寸為準，勿以比例尺在圖紙上測量，若與現場尺寸有誤差，經設計師同意後，可根據現場情況作相應調整。本圖之版數均為設計單位及設計師所有，本圖只使用於相關工程項目。

会签栏

COUNTERSIGNATURE

设计总监: [Signature]
PROJECT DIRECTOR

审核: [Signature]
EXAMINED BY

校对: [Signature]
CHECK

项目负责人: [Signature]
PROJECT DESIGNER

设计: [Signature]
DESIGN

制图: [Signature]
DRAWN

建设单位: _____ CLIENT

工程名称: _____ PROJECT

阳西旅游文化展厅

图紙名称: _____ DRAWING TITLE

符号及图例表

档案号: _____ Job No

比例: 1:120 SCALE

日期: 2024.03 DATE

图紙编号: DRAWING No.: SL-01	流水号: SHEET No.:
---------------------------------------	--------------------

材料表 (一)

序号	分项	编号	名称	规格	型号及明细	应用区域	供应商	修改	备注
01	涂料	PT-01	白色乳胶漆			详见图纸			
02	玻璃	GL-01	白玻	12mm厚		详见图纸			
03	金属	MT-01	铝方通吊项	100*100MM		详见图纸			
		MT-01	黑色不锈钢	1.2mm厚		详见图纸			
04	石材	ST-01	大理石	18mm厚		详见图纸			
05	地胶	PVC-01	灰色塑胶地板			详见图纸			
		PVC-02	蓝色塑胶地板			详见图纸			
06	灯膜	M-01	白色灯膜	18mm厚		详见图纸			
07	木饰面	WD-01	直纹木饰面	3mm厚		详见图纸			

REV.	DATE	NOTE

注意： 本图之尺寸均为设计尺寸，以图中标注尺寸为准。勿以比例尺在图纸上测量，若与现场尺寸有误差，经设计师同意后，可根据实际情况作相应调整。本图之版权均为设计单位及设计师所有。本图只使用于相关工程项目。

会签栏
 COUNTERSIGNATURE
 设计总监: 张华
 PROJECT DIRECTOR
 审核: 李涛
 EXAMINED BY
 校对: 李涛
 CHECK
 项目负责人: 张华
 PROJECT DESIGNER
 设计: 钟志强
 DESIGN
 制图: 钟志强
 DRAWN

建设单位: _____ CLIENT

工程名称: _____ PROJECT

阳西旅游文化展厅

图纸名称: _____ DRAWING TITLE

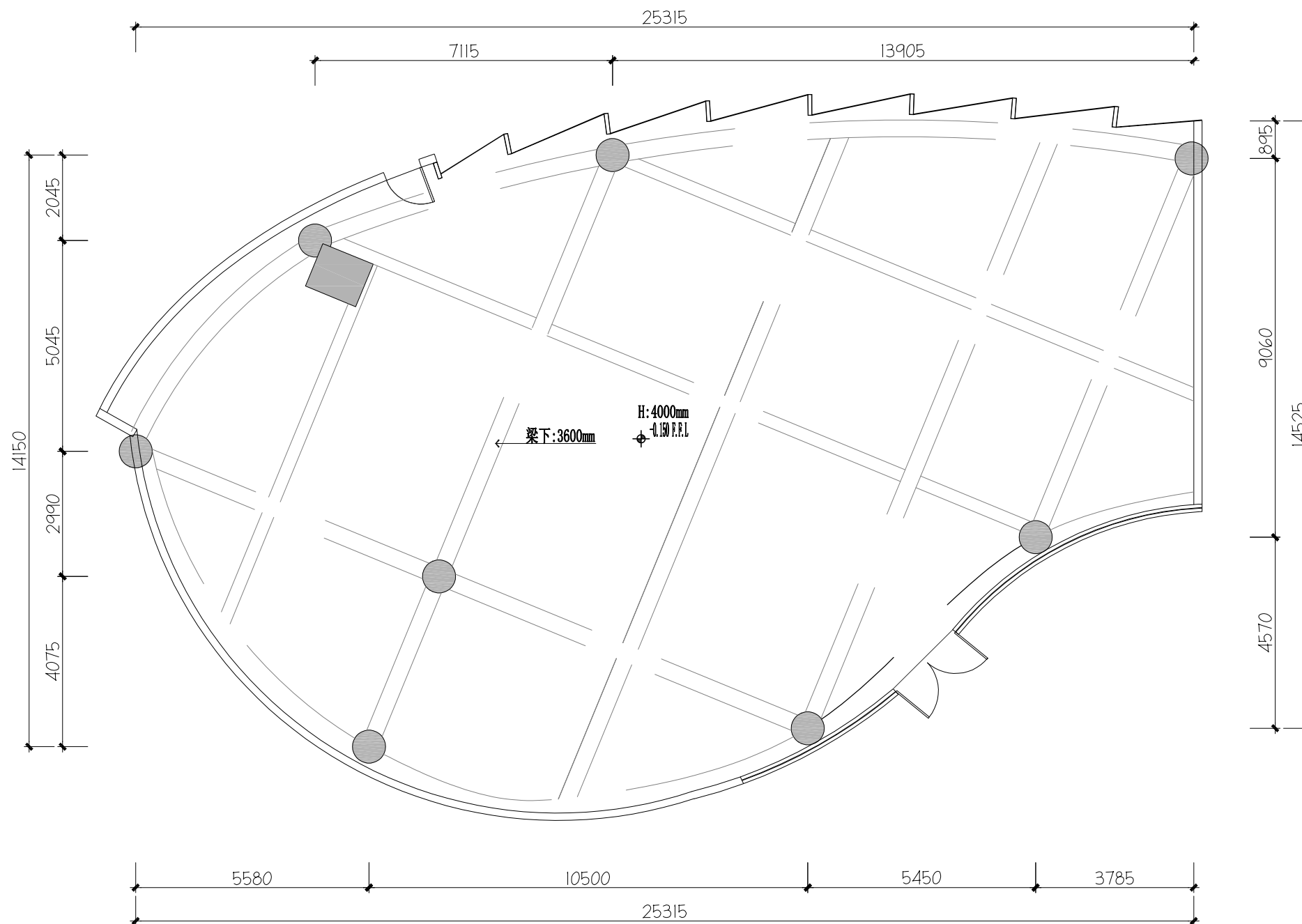
材料表

档案号: _____ Job No

比例: 1:120 SCALE

日期: 2024.03 DATE

图纸编号: DRAWING No.: <div style="text-align: center; font-weight: bold;">CL-01</div>	流水号: SHEET No.:
---	-----------------



AR ARCHITECTURAL PLAN
PT-01 SCALE 1:150 建筑原始结构图

REV.	DATE	NOTE

注意:
本图之尺寸均为设计尺寸, 以图中标注尺寸为准, 勿以比例尺在图上测量, 若与现场尺寸有误差, 经设计师同意后, 可根据现场情况作相应调整, 本图之版权均为设计单位及设计师所有, 本图只使用于相关工程项目。

会签栏
COUNTERSIGNATURE
设计总监: 张永
PROJECT DIRECTOR
审核: 李涛
EXAMINED BY
校对: 李涛
CHECK
项目负责: 张永
PROJECT DESIGNER
设计: 钟右将
DESIGN
制图: 钟右将
DRAWN
建设单位: CLPLNT

工程名称: PROJECT

阳西旅游文化展厅

图纸名称: DRAWING TITLE

建筑原始结构图

档案号: Job No

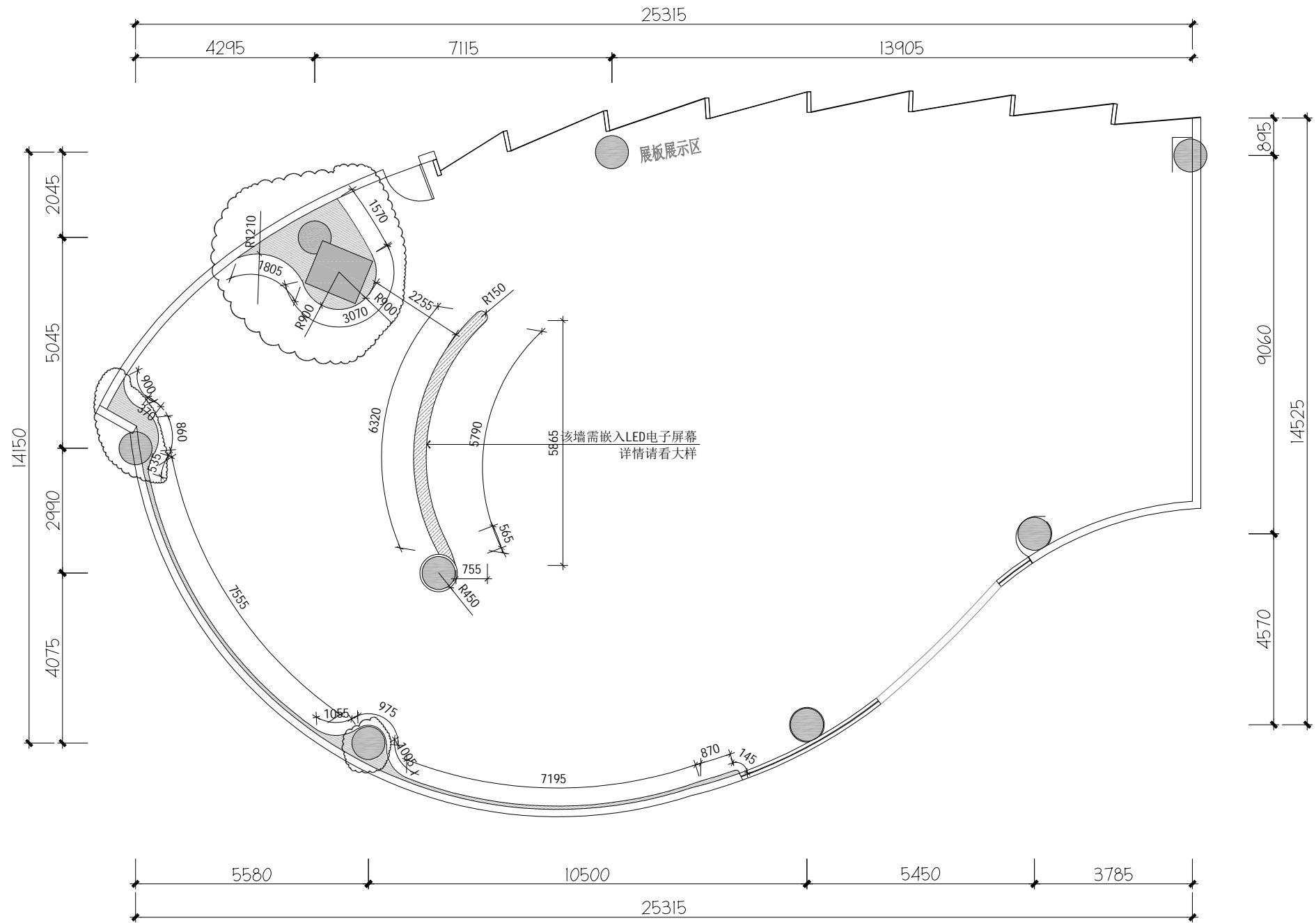
比例: 1:120 SCALE

日期: 2024.03 DATE

图纸编号: DRAWING No.

PL-01

流水号: SHEET No.



注：云线区域为整面墙石膏板
墙面高度3000mm

图例说明	图例
原墙体	
轻钢龙骨墙	
12mm厚钢化玻璃隔断	

PW PARTITION WALL PLAN
PT-02 SCALE 1:150 新建墙体定位图

REV.	DATE	NOTE

注意：
本图之尺寸均为设计尺寸，以图中标注尺寸为准，勿以比例尺在图上测量，若与现场尺寸有误差，经设计师同意后，可根据现场情况作相应调整。本图之版权均为设计单位及设计师所有，本期只使用于相关工程项目。

会签栏	
COUNTERSIGNATURE	
设计总监： PROJECT DIRECTOR	
审核： EXAMINED BY	
校对： CHECK	
项目负责： PROJECT DESIGNER	
设计： DESIGN	
制图： DRAWN	
建设单位：	CLPLNT

工程名称：PROJECT

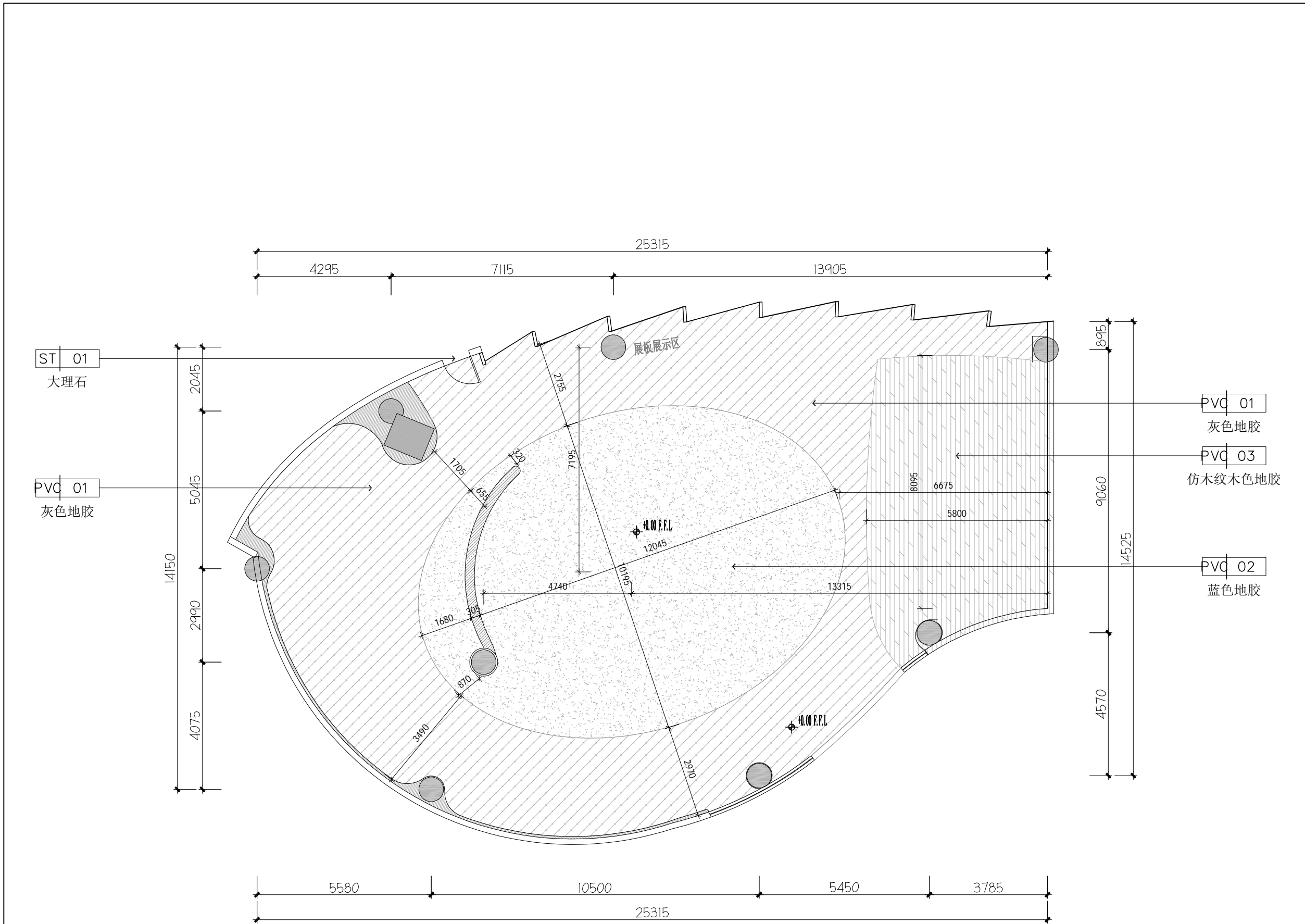
阳西旅游文化展厅

图纸名称：DRAWING TITLE

新建墙体定位图

档案号：Job No
比例：1:120 SCALE
日期：2024.03 DATE

图纸编号： DRAWING No.	流水号： SHEET No.
PL-02	



REV.	DATE	NOTE

注意:
 本图之尺寸均为设计尺寸, 以图中标注尺寸为准, 勿以比例尺在图上测量, 若与现场尺寸有误差, 经设计师同意后, 可根据现场情况作相应调整。本图之版权均为设计单位及设计师所有, 本图只使用于相关工程项目。

会签栏
 COUNTERSIGNATURE
 设计总监: [Signature]
 PROJECT DIRECTOR
 审核: [Signature]
 EXAMINED BY
 校对: [Signature]
 CHECK
 项目负责: [Signature]
 PROJECT DESIGNER
 设计: [Signature]
 DESIGN
 制图: [Signature]
 DRAWN
 建设单位: CLPLNT

工程名称: PROJECT

阳西旅游文化展厅

图纸名称: DRAWING TITLE

地面材质图

档案号: Job No

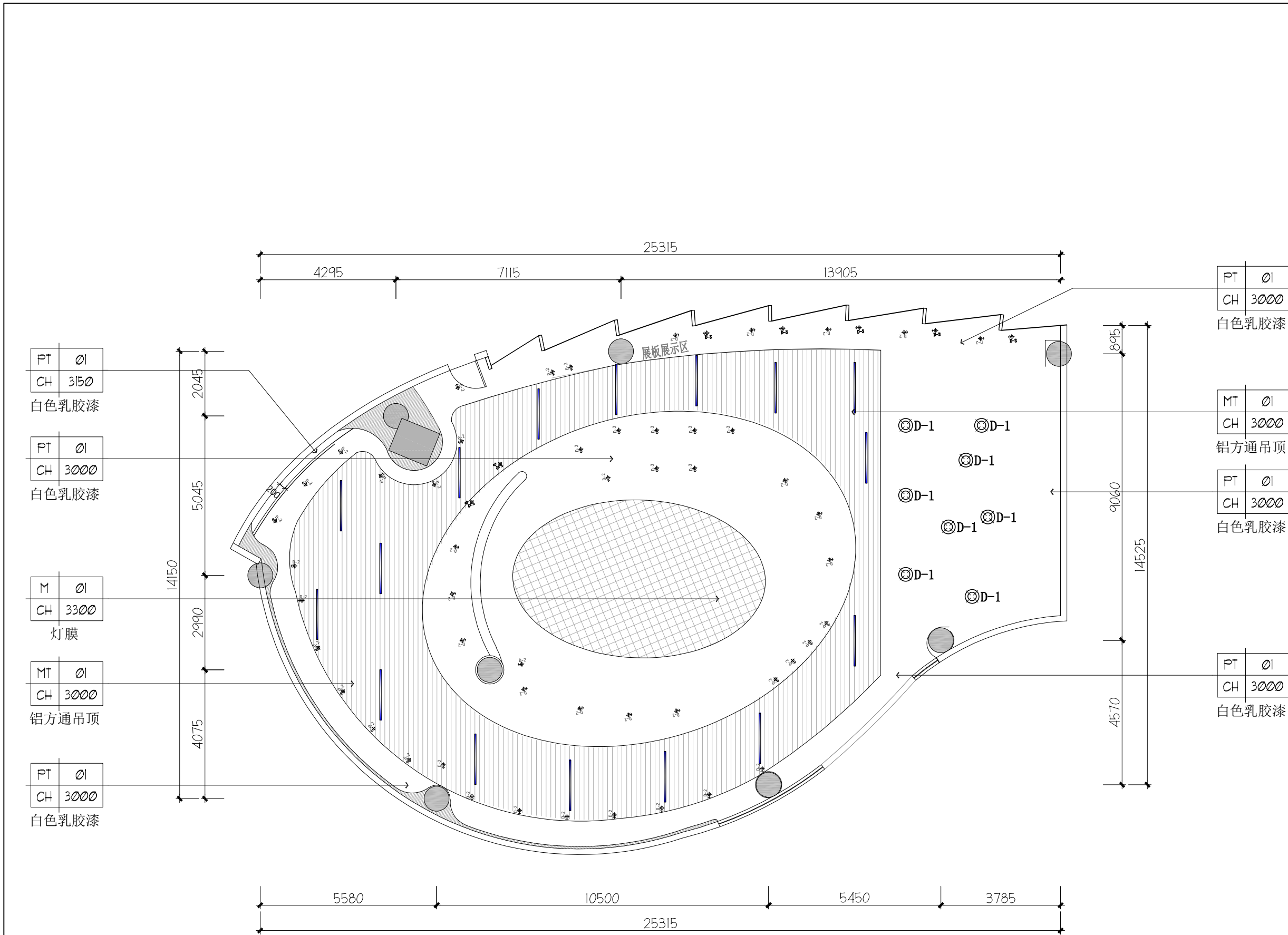
比例: 1:120 SCALE

日期: 2024.03 DATE

图纸编号: PL-04
 DRAWING No.: SHEET No.:

图例	类型
	地面材料铺贴起始方向
	地面倒水坡度
	地面相对标高

FC FLOOR COVERING PLAN
 PT-04 SCALE 1:150 地面材质图



PT	01
CH	3000

白色乳胶漆

MT	01
CH	3000

铝方通吊顶

PT	01
CH	3000

白色乳胶漆

PT	01
CH	3000

白色乳胶漆

PT	01
CH	3150

白色乳胶漆

PT	01
CH	3000

白色乳胶漆

M	01
CH	3300

灯膜

MT	01
CH	3000

铝方通吊顶

PT	01
CH	3000

白色乳胶漆

图例	说明
◎ D-1	艺术装饰吊灯 (选样)
◁ D-2	可调向射灯 3500K 21° 9W
—	长条形灯管 4000k
—	暗藏LED灯带 3500K

RC REFLECTED CEILING PLAN
PT-05 SCALE 1:150 天花定位图

REV.	DATE	NOTE

注意:
本图之尺寸均为设计尺寸,以图中标注尺寸为准,勿以比例尺在图纸上测量,若与现场尺寸有误差,经设计师同意后,可根据现场情况作相应调整。本图之版权均为设计单位及设计师所有,本图只用于相关工程项目。

会签栏
COUNTERSIGNATURE
设计总监: 张永
PROJECT DIRECTOR
审核: 李涛
EXAMINED BY
校对: 李涛
CHECK
项目负责: 张永
PROJECT DESIGNER
设计: 钟右将
DESIGN
制图: 钟右将
DRAWN
建设单位: CLPLNT

工程名称: PROJECT

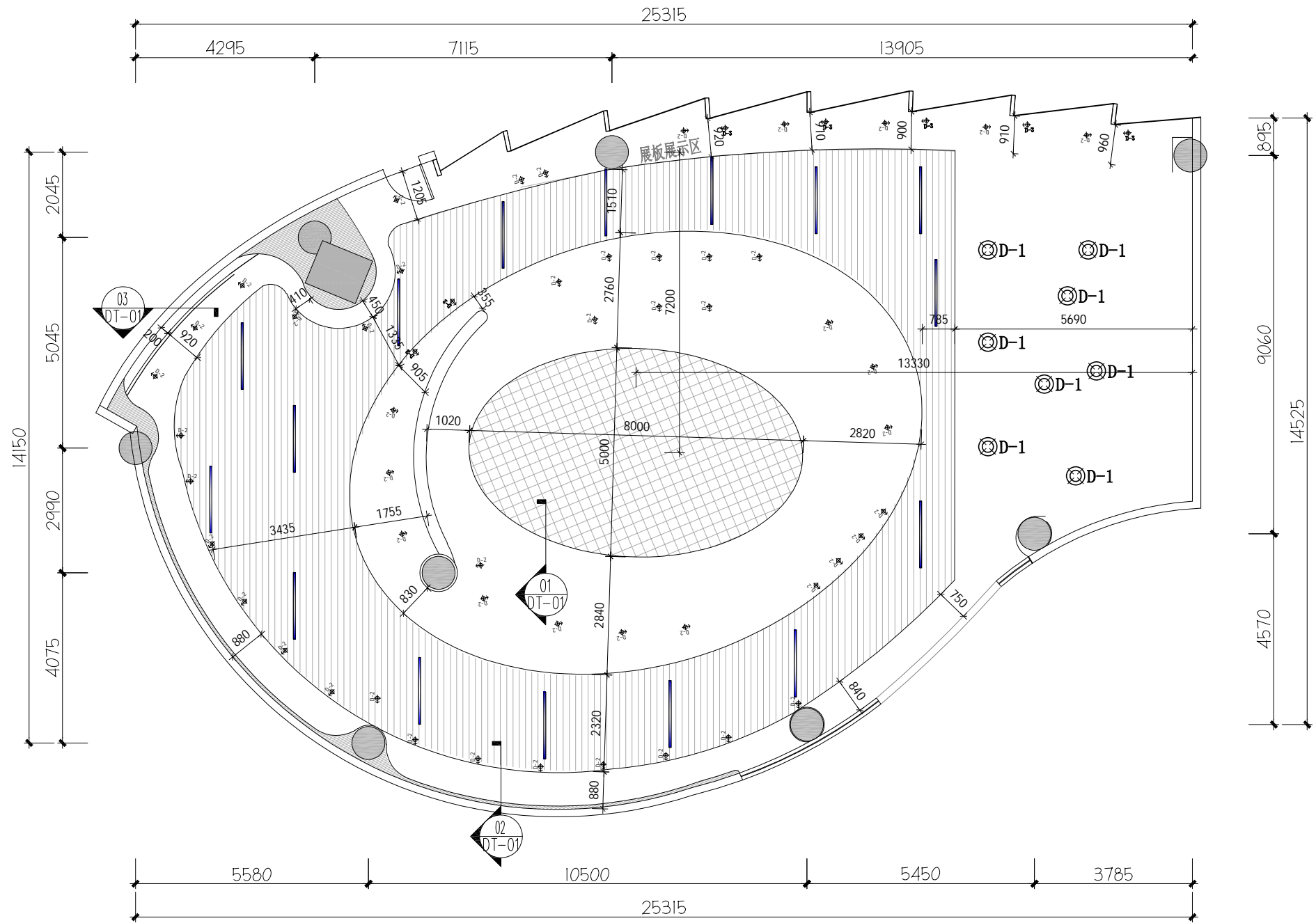
阳西旅游文化展厅

图纸名称: DRAWING TITLE

天花综合图

档案号: Job No
比例: 1:120 SCALE
日期: 2024.03 DATE

图纸编号: DRAWING No:	流水号: SHEET No:
PL-05	



图例	说明
◎ D-1	艺术装饰吊灯 (选样)
◁ D-2	可调向射灯 3500K 21° 9W
—	长条形灯管 4000k
—	暗藏LED灯带 3500K

RC REFLECTED CEILING PLAN
PT-06 SCALE 1:150 天花造型开线图

REV.	DATE	NOTE

注意:
本图之尺寸均为设计尺寸, 以图中标注尺寸为准, 勿以比例尺在图上测量, 若与现场尺寸有误差, 经设计师同意后, 可根据现场情况作相应调整, 本图之版权均为设计单位及设计师所有, 本图只用于相关工程项目。

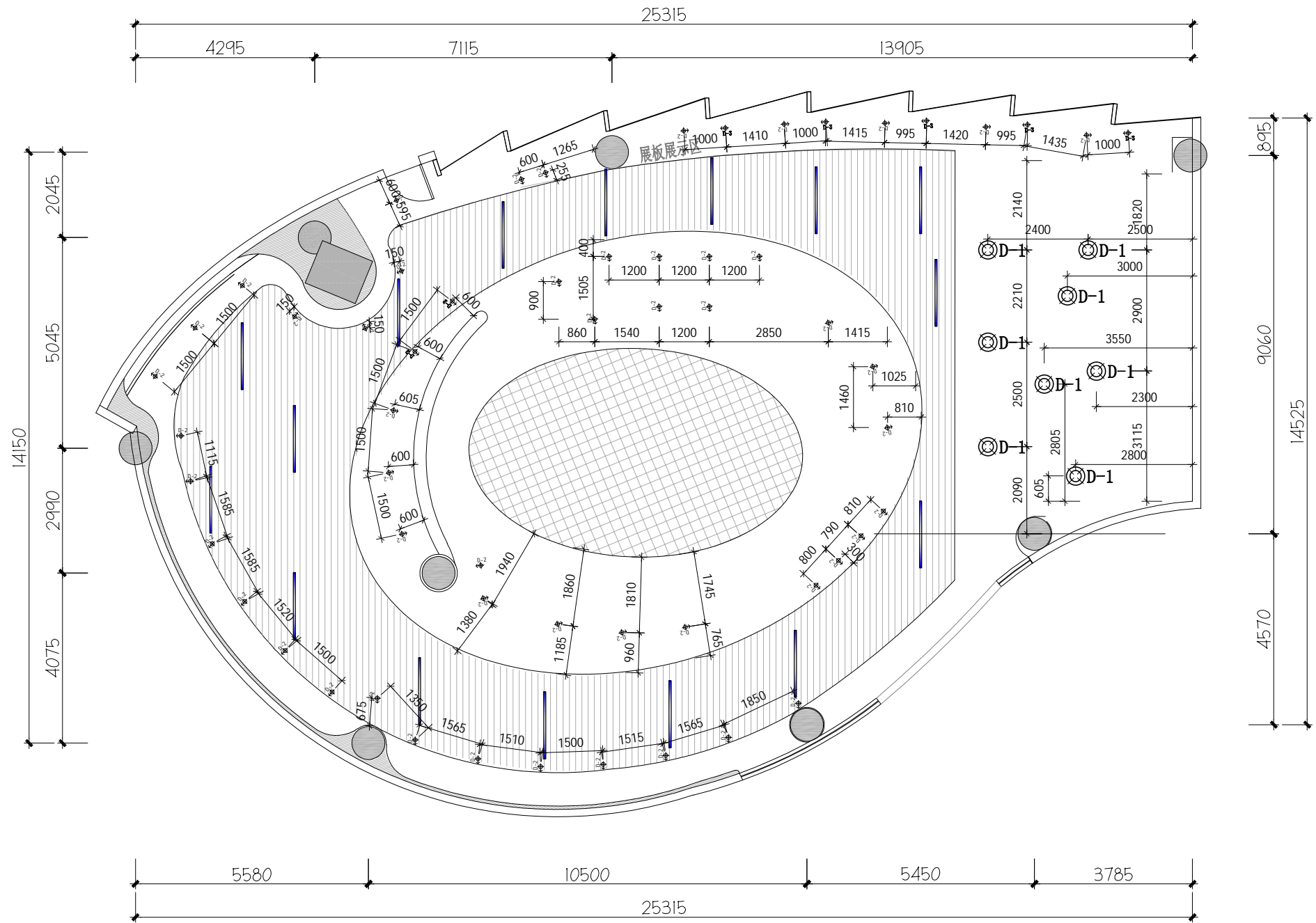
会签栏
COUNTERSIGNATURE
设计总监: 张永
PROJECT DIRECTOR
审核: 李涛
EXAMINED BY
校对: 李涛
CHECK
项目负责: 张永
PROJECT DESIGNER
设计: 钟右将
DESIGN
制图: 钟右将
DRAWN
建设单位: CLPLNT

工程名称: PROJECT
阳西旅游文化展厅

图纸名称: DRAWING TITLE
天花造型开线图

档案号: Job No
比例: 1:120 SCALE
日期: 2024.03 DATE

图纸编号: DRAWING No.
流水号: SHEET No.
PL-06



图例	说明
◎ D-1	艺术装饰吊灯 (选样)
⊕ D-2	可调向射灯 3500K 21° 9W
—	长条形灯管 4000k
—	暗藏LED灯带 3500K

LL LAMPS AND LANTERNS PLAN
PT-07 SCALE 1:150 灯具定位图

REV.	DATE	NOTE

注意:
本图之尺寸均为设计尺寸,以图中标注尺寸为准,勿以比例尺在图上测量,若与现场尺寸有误差,经设计师同意后,可根据现场情况作相应调整。本图之版权均为设计单位及设计师所有,本图只用于相关工程项目。

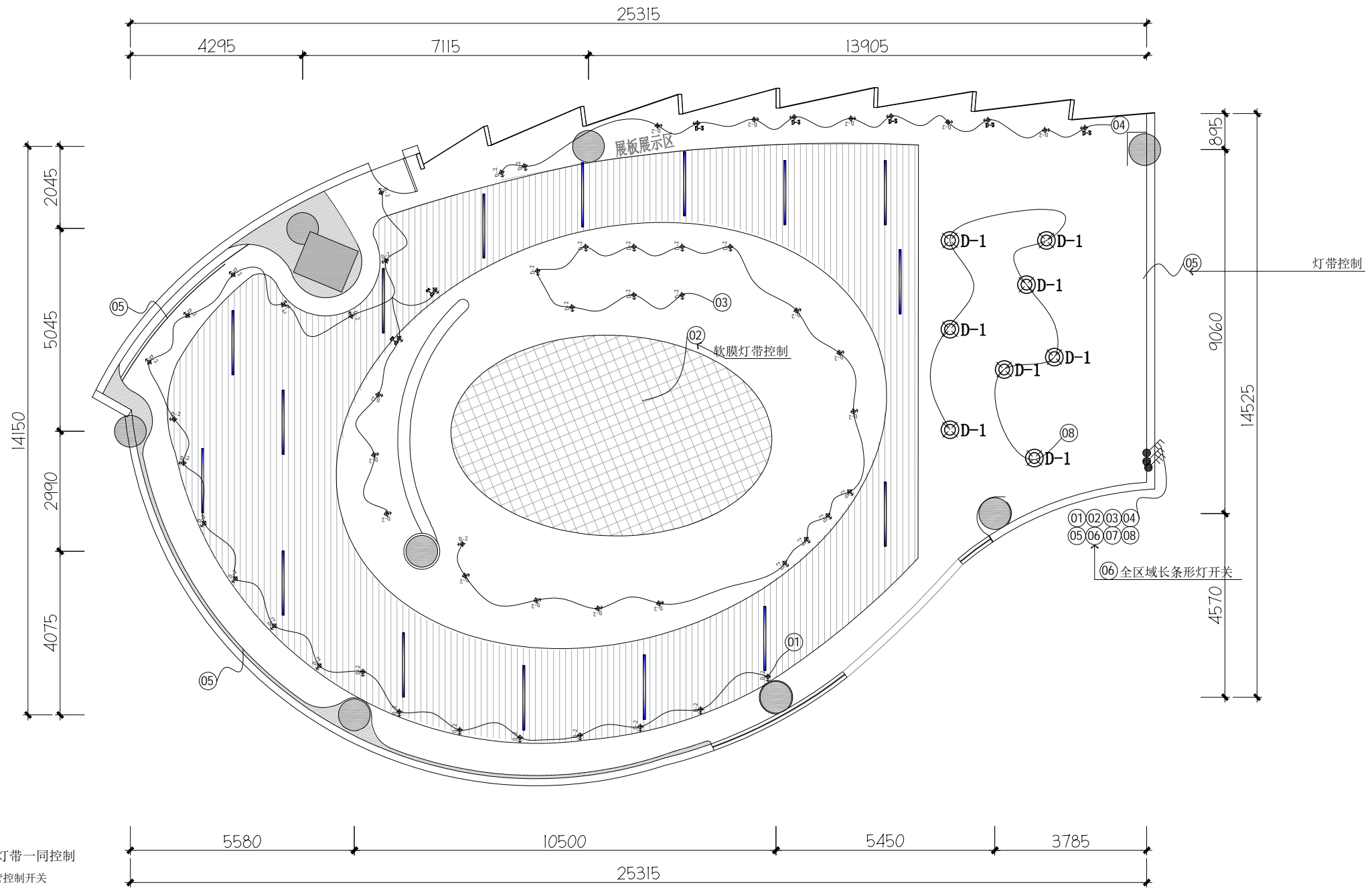
会签栏
COUNTERSIGNATURE
设计总监: 张永 (Signature)
PROJECT DIRECTOR
审核: 李涛 (Signature)
EXAMINED BY
校对: 李涛 (Signature)
CHECK
项目负责: 张永 (Signature)
PROJECT DESIGNER
设计: 钟右将 (Signature)
DESIGN
制图: 钟右将 (Signature)
DRAWN
建设单位: CLPLNT

工程名称: PROJECT
山西旅游文化展厅

图纸名称: DRAWING TITLE
天花灯具定位图

档案号: Job No
比例: 1:120 SCALE
日期: 2024.03 DATE

图纸编号: DRAWING No. PL-07
流水号: SHEET No.



备注：“06”天花灯带同墙面灯带一同控制
 07 为全区域长条形灯管控制开关

图例	说明
	单联单控开关 (250W, 10A)
	双联单控开关 (250W, 10A)
	三联单控开关 (250W, 10A)
	双联双控开关 (250W, 10A)

注：处特殊标明的开关外，开关高度为面板底部距地面完成面1350mm
 开关位置根据现场定。

LL LAMPS AND LANTERNS PLAN
 PT-08 SCALE 1:150 灯具连线图

REV.	DATE	NOTE

注意：
 本图之尺寸均为设计尺寸，以图中标注尺寸为准，勿以比例尺在图上测量，若与现场尺寸有误差，经设计师同意后，可根据现场情况作相应调整。本图之版权均为设计单位及设计师所有，本图只用于相关工程项目。

会签栏	
COUNTERSIGNATURE	
设计总监: PROJECT DIRECTOR	
审核: EXAMINED BY	
校对: CHECK	
项目负责: PROJECT DESIGNER	
设计: DESIGN	
制图: DRAWN	
建设单位:	CLPLNT

工程名称: PROJECT

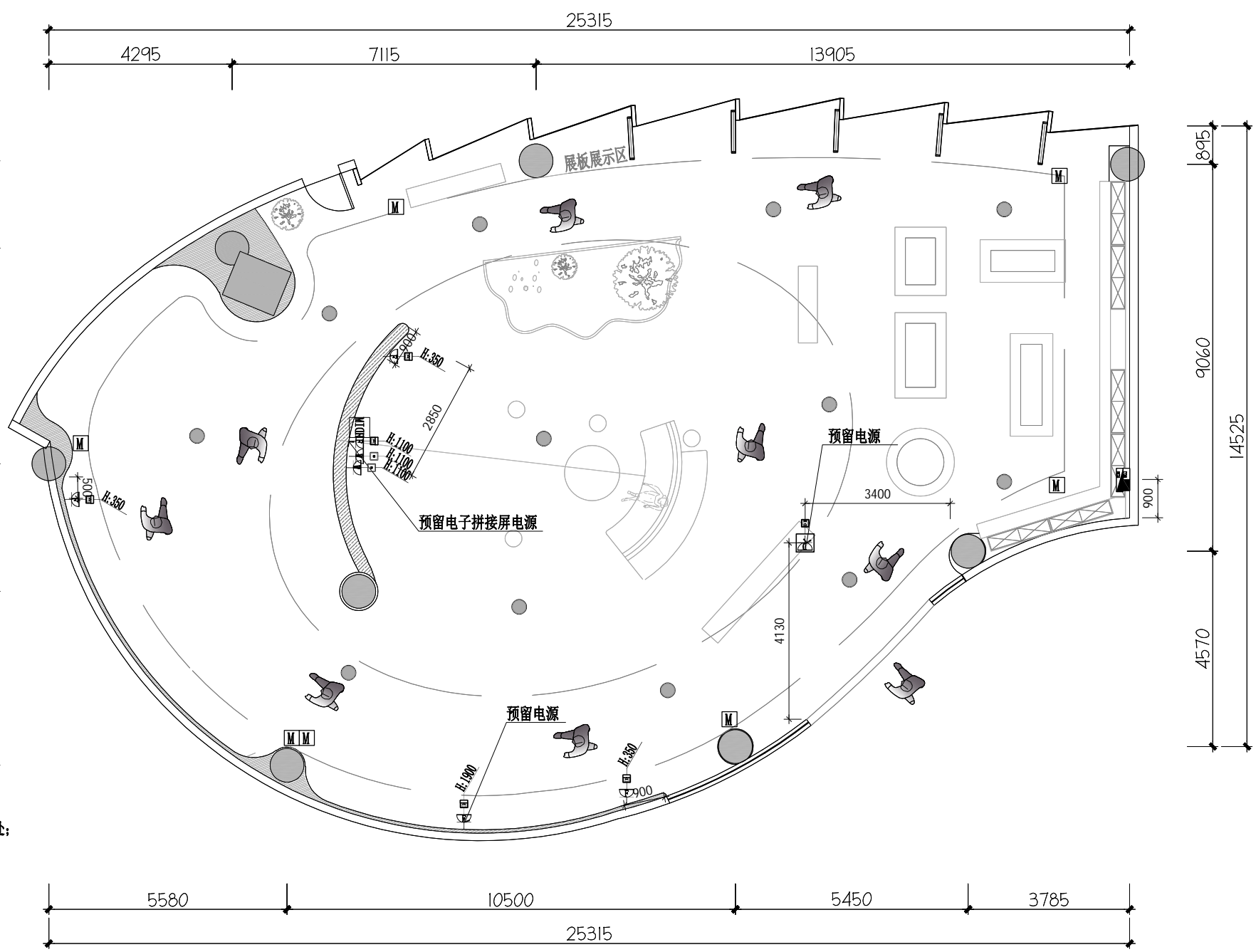
阳西旅游文化展厅

图纸名称: DRAWING TITLE

开关灯具连线图

档案号: Job No
 比例: 1:120 SCALE
 日期: 2024.03 DATE

图纸编号: DRAWING No: PL-08	流水号: SHEET No:
--------------------------------------	-------------------



- 注：1、所有开关插座底部为高度完成面线；
 2、所有藏光接线盒应以现场立面造型为准；
 3、所有灯具变压器应放置于隐蔽且易于维修处；
 4、所有柜体预留电源线

平面符号	名称	高度	
	二、三级插座	H: 350	强电箱
	电视插座	H: 1200	弱电箱
	网络插座	H: 1200	安装HDMI线
	电话插座	H: 350	安装监控电源线
	冰箱插座	H: 1350	天花音响
	空调插座	H: 850	
	防水插座	H: 850	
	洗衣机插座	H: 850	
	地插插座		
	电视地插		
	网络地插		
	带开关插座	H: 350	
	带保护五孔插座	H: 350	
	六插排插	H: 850	
	漏电开关		

EM ELECTRICAL / MECHANICAL PLAN
 PT-09 SCALE 1:150 机电点位图

REV.	DATE	NOTE

注意：
 本图之尺寸均为设计尺寸，以图中标注尺寸为准，勿以比例尺在图上测量，若与现场尺寸有误差，经设计师同意后，可根据现场情况作相应调整。本图之版权均为设计单位及设计师所有，本期只用于相关工程项目。

会签栏
 COUNTERSIGNATURE
 设计总监:
 PROJECT DIRECTOR
 审核:
 EXAMINED BY
 校对:
 CHECK
 项目负责:
 PROJECT DESIGNER
 设计:
 DESIGN
 制图:
 DRAWN
 建设单位: CLPLNT

工程名称: PROJECT

山西旅游文化展厅

图纸名称: DRAWING TITLE

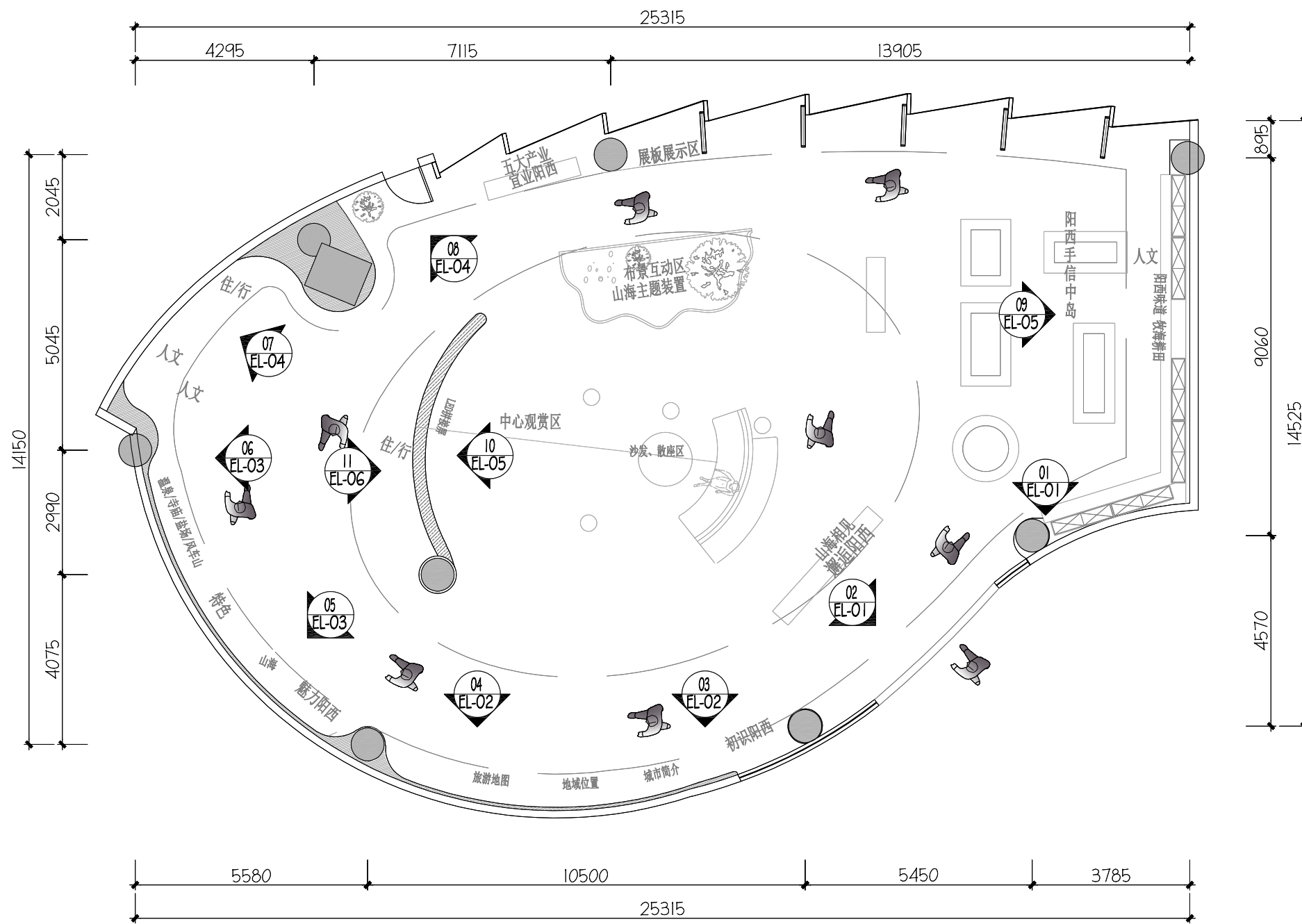
强弱电定位图

档案号: Job No

比例: 1:120 SCALE

日期: 2024.03 DATE

图纸编号: PL-09
 DRAWING No.:
 流水号: SHEET No.:



KEY PLAN
PT-10 SCALE 1:150

立面索引图

REV.	DATE	NOTE

注意：
本图之尺寸均为设计尺寸，以图中标注尺寸为准，勿以比例尺在图上测量，若与现场尺寸有误差，经设计师同意后，可根据现场情况作相应调整。本图之版权均为设计单位及设计师所有，本期只使用于相关工程项目。

会签栏
COUNTERSIGNATURE
设计总监: 张永
PROJECT DIRECTOR
审核: 李涛
EXAMINED BY
校对: 李涛
CHECK
项目负责人: 张永
PROJECT DESIGNER
设计: 钟右将
DESIGN
制图: 钟右将
DRAWN
建设单位: CLPLNT

工程名称: PROJECT

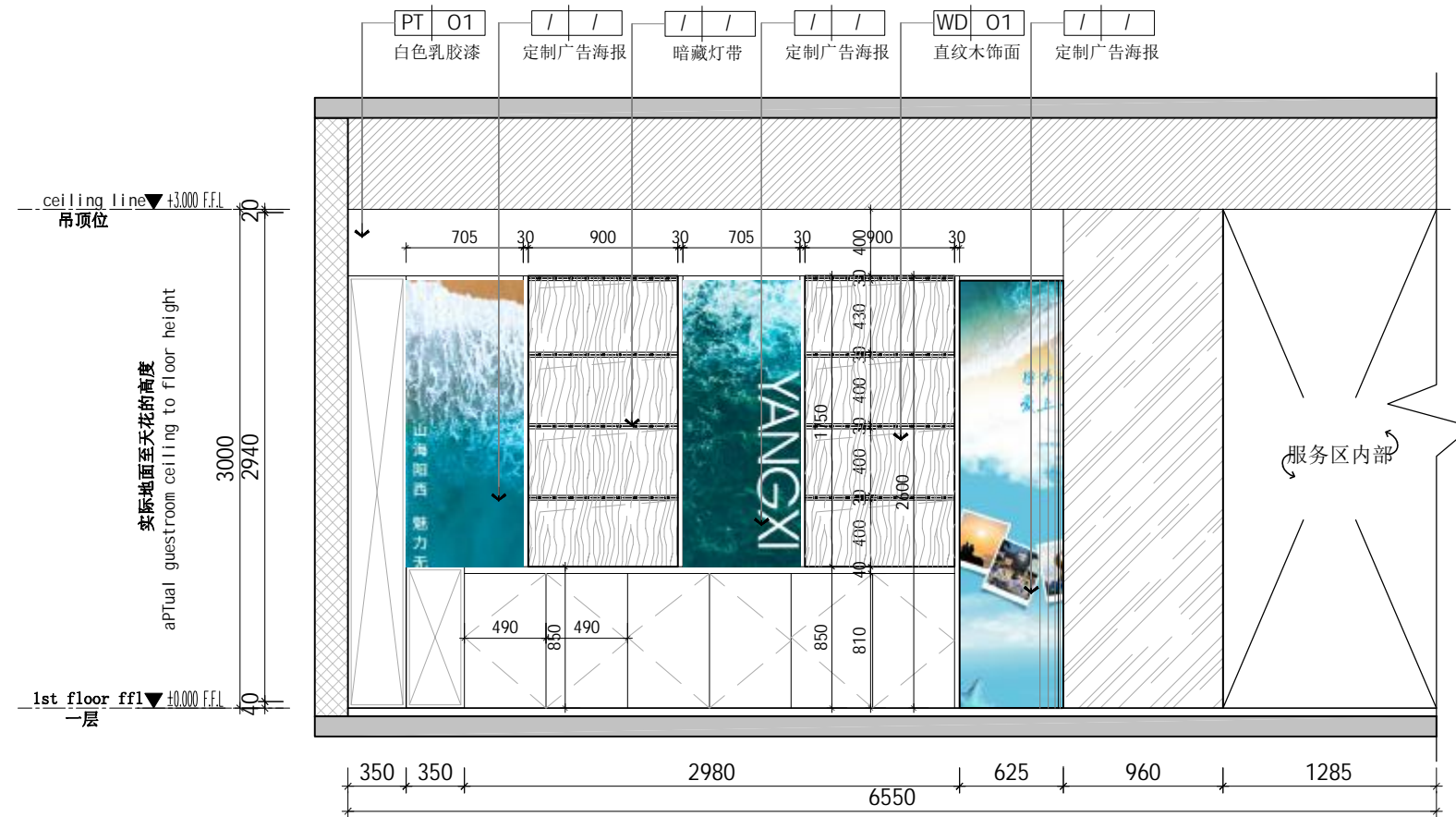
阳西旅游文化展厅

图纸名称: DRAWING TITLE

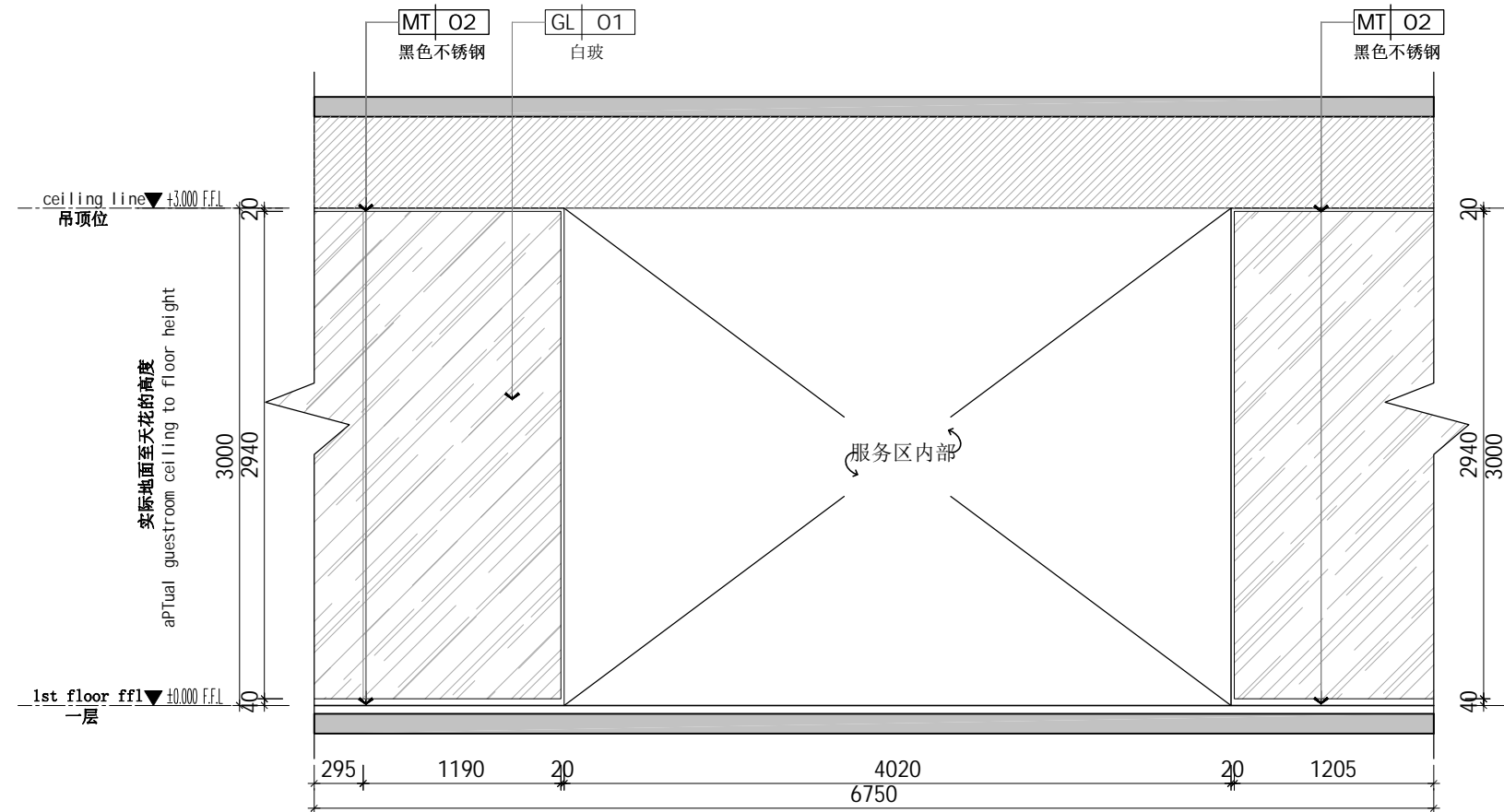
立面索引图

档案号: Job No
比例: 1:120 SCALE
日期: 2024.03 DATE

图纸编号: DRAWING No:	流水号: SHEET No:
PL-10	



01 ELEVATION
EL-01 scale 1:40 立面图



02 ELEVATION
EL-01 scale 1:40 立面图

REV.	DATE	NOTE

注意：
本图之尺寸均为设计尺寸，以图中标注尺寸为准，勿以比例尺在图纸上测量，若与现场尺寸有误差，经设计师同意后，可根据现场情况作相应调整。本图之版权均为设计单位及设计师所有。本图只使用于相关工程项目。

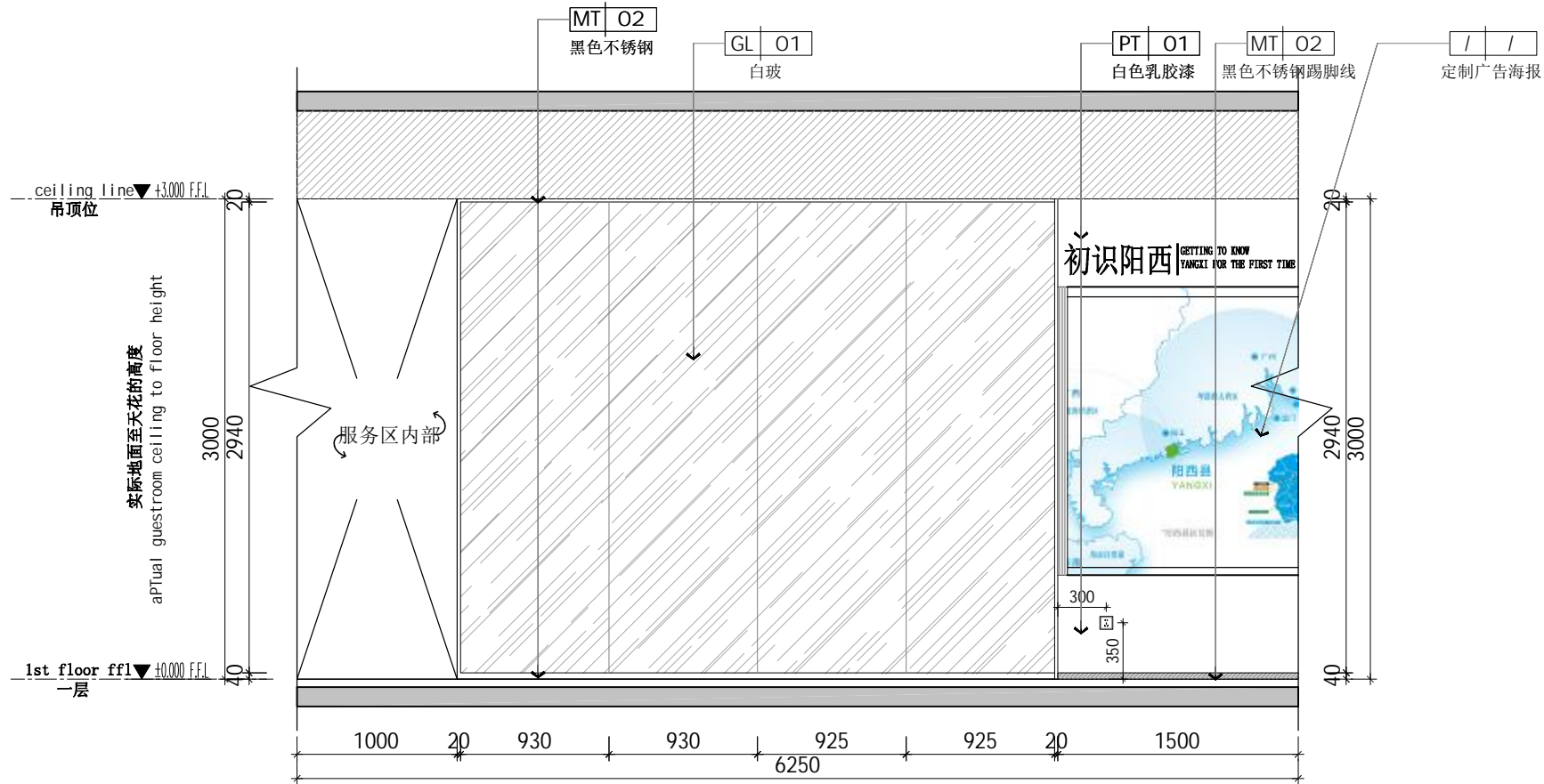
会签栏
COUNTERSIGNATURE
设计总监: 张永 (Signature)
PROJECT DIRECTOR
审核: 李涛 (Signature)
EXAMINED BY
校对: 李涛 (Signature)
CHECK
项目负责: 张永 (Signature)
PROJECT DESIGNER
设计: 钟右涛 (Signature)
DESIGN
制图: 钟右涛 (Signature)
DRAWN
建设单位: CLPLNT

工程名称: PROJECT
阳西旅游文化展厅

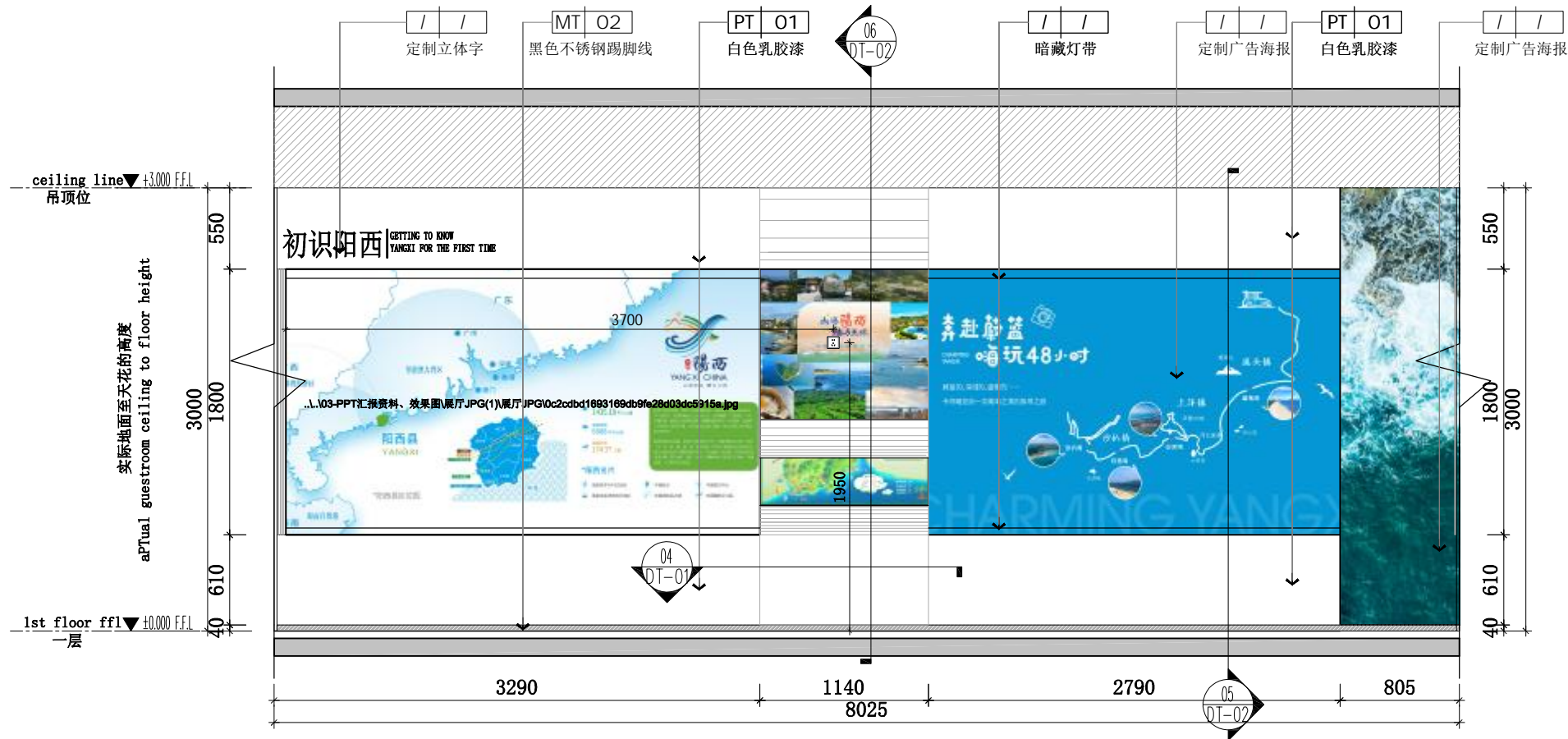
图纸名称: DRAWING TITLE
入门立面图

档案号: Job No
比例: 1:40 SCALE
日期: 2023.07 DATE

图纸编号: DRAWING No.
流水号: SHEET No.
EL-01



03 ELEVATION
EL-02 scale 1:40 立面图



04 ELEVATION
EL-02 scale 1:40 立面图

REV.	DATE	NOTE

注意：
本图之尺寸均为设计尺寸，以图中标注尺寸为准，勿以比例尺在图板上测量，若与现场尺寸有误差，经设计师同意后，可根据现场情况作相应调整。本图之版权均为设计单位及设计师所有，本图只用于相关工程项目。

会签栏
COUNTERSIGNATURE

设计总监: 张东
PROJECT DIRECTOR

审核: 李涛
EXAMINED BY

校对: 李涛
CHECK

项目负责: 张东
PROJECT DESIGNER

设计: 钟志涛
DESIGN

制图: 钟志涛
DRAWN

建设单位: CLPLNT

工程名称: PROJECT
阳西旅游文化展厅

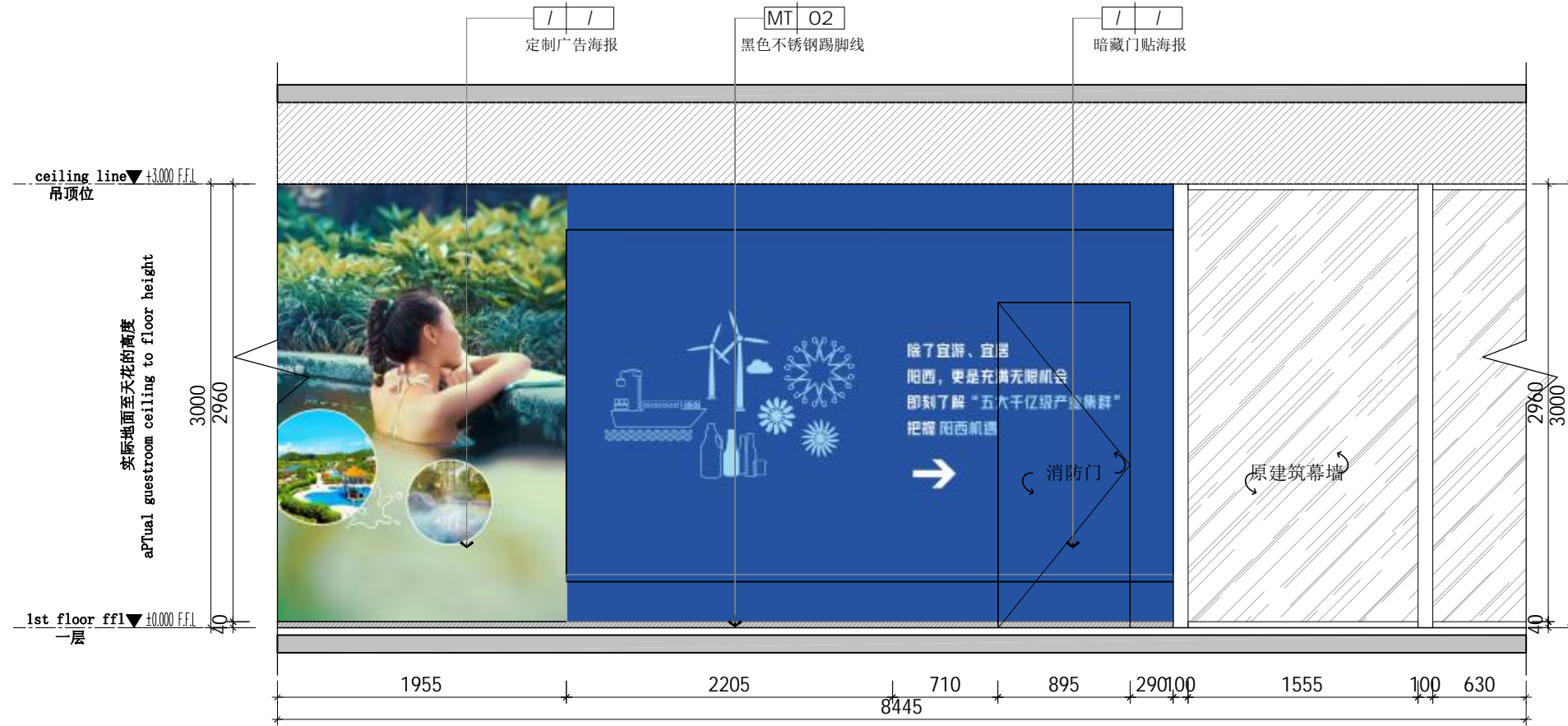
图纸名称: DRAWING TITLE
初识阳西立面图

档案号: Job No
比例: 1:40 SCALE
日期: 2023.07 DATE

图纸编号: DRAWING No.
流水号: SHEET No.
EL-02



07 ELEVATION
EL-04 scale 1:40 立面图



08 ELEVATION
EL-04 scale 1:40 立面图

REV.	DATE	NOTE

注意：
本图之尺寸均为设计尺寸，以图中标注尺寸为准，勿以比例尺在图纸上测量，若与现场尺寸有误差，经设计师同意后，可根据现场情况作相应调整。本图之版权均为设计单位及设计师所有。本图只使用于相关工程项目。

会签栏
COUNTERSIGNATURE
设计总监: 张涛
PROJECT DIRECTOR
审核: 李涛
EXAMINED BY
校对: 李涛
CHECK
项目负责人: 张涛
PROJECT DESIGNER
设计: 张涛
DESIGN
制图: 张涛
DRAWN
建设单位: CLPLNT

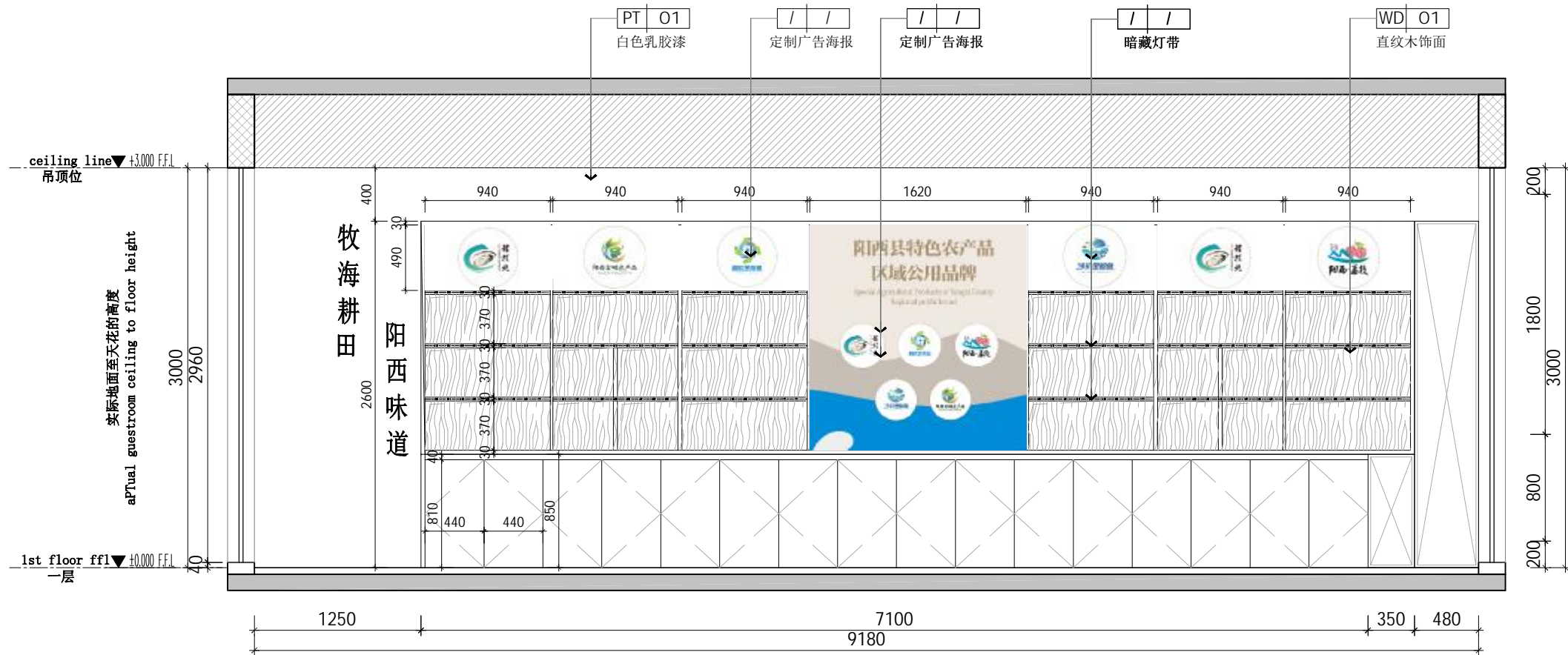
工程名称: PROJECT
阳西旅游文化展厅

图纸名称: DRAWING TITLE
人文/住行立面图

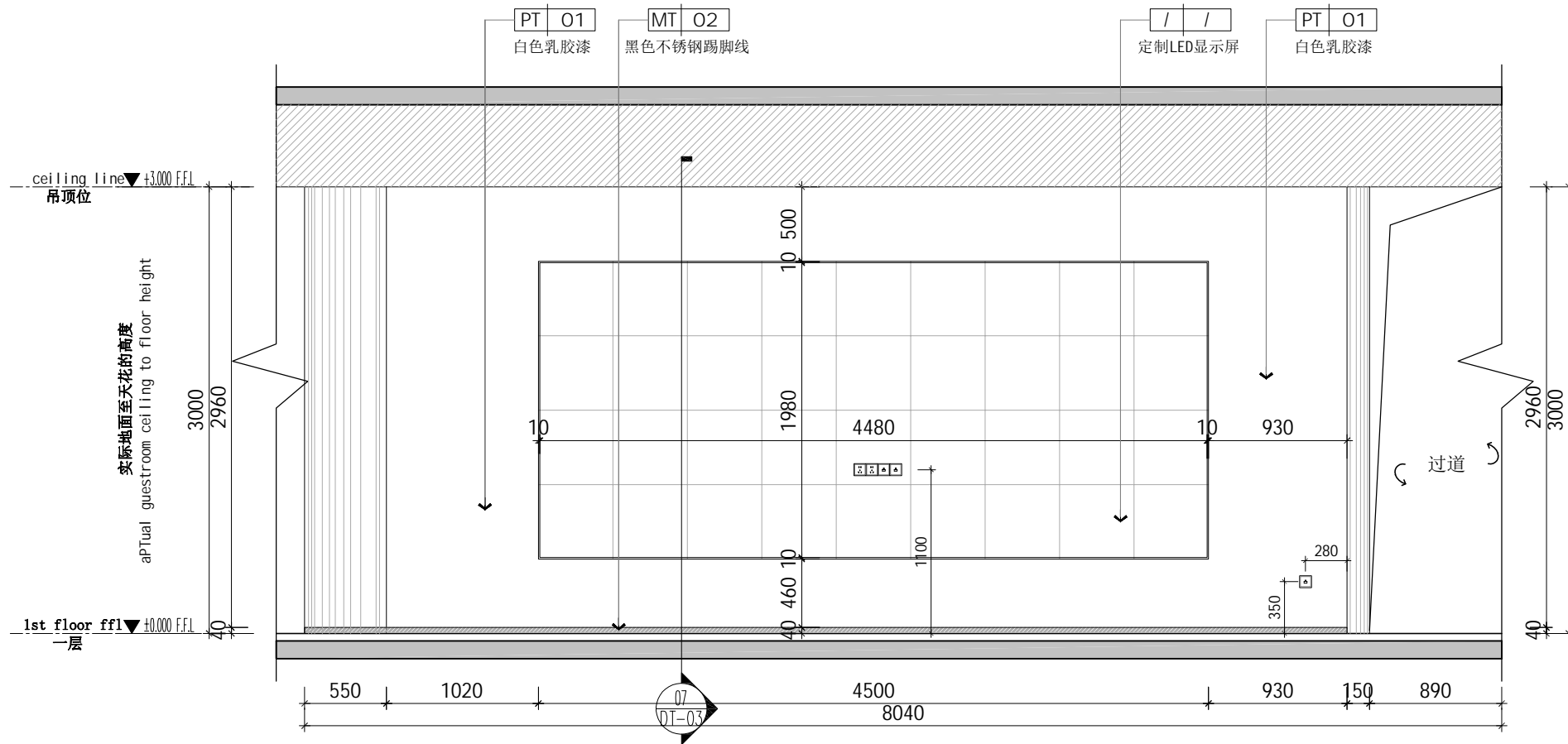
档案号: Job No
比例: 1:40 SCALE
日期: 2023.07 DATE

图纸编号: DRAWING No.
流水号: SHEET No.
EL-04

\\Gongxiang\外网\米九\2023\25 阳西城市品牌展厅设计\03-PPT\汇报资料、效果图\展厅JPG(1)\展厅JPG\64e40b21a7da63c44f2b02754cc208.jpg



09 ELEVATION
EL-05 scale 1:40 立面图



10 ELEVATION
EL-05 scale 1:40 立面图

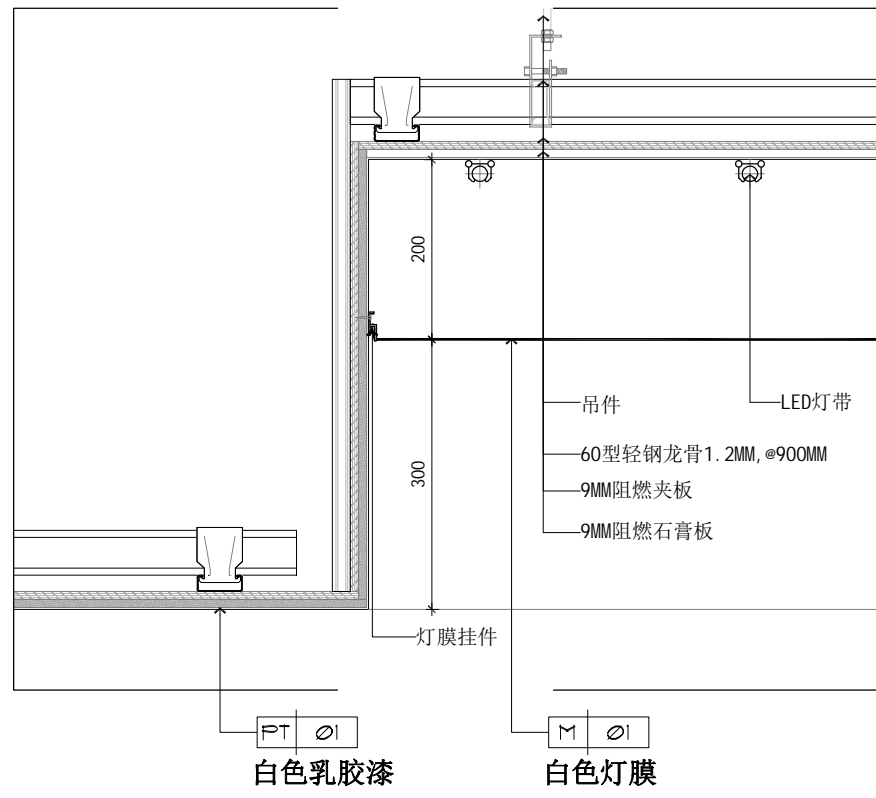
REV.	DATE	NOTE

注意:
本图之尺寸均为设计尺寸, 以图中标注尺寸为准, 勿以比例尺在图上测量, 若与现场尺寸有误差, 经设计师同意后, 可根据现场情况作相应调整。本图之版权均为设计单位及设计师所有, 本图只用于相关工程项目。

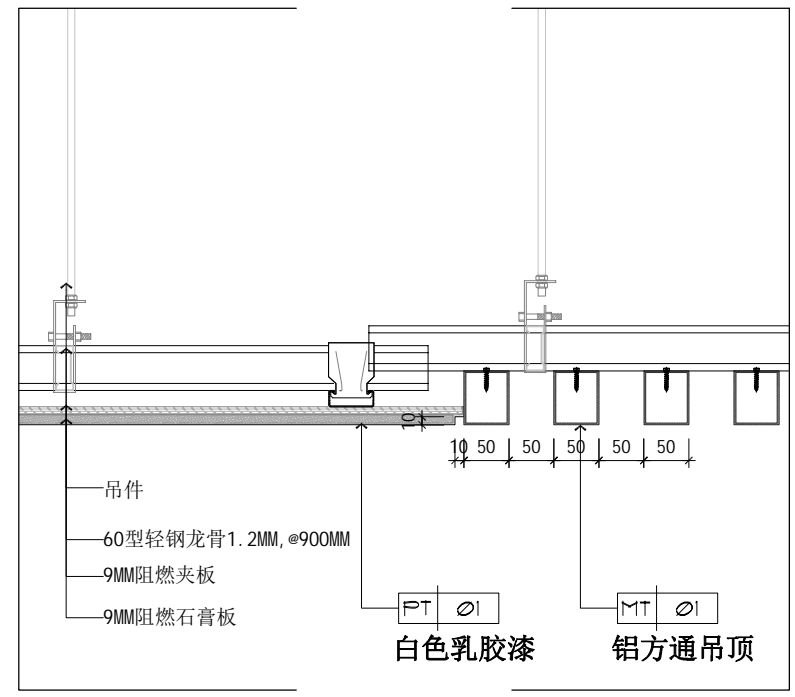
会签栏
COUNTERSIGNATURE
设计总监: 张涛
PROJECT DIRECTOR
审核: 李涛
EXAMINED BY
校对: 李涛
CHECK
项目负责: 张涛
PROJECT DESIGNER
设计: 张涛
DESIGN
制图: 张涛
DRAWN
建设单位: CLPLNT

工程名称: PROJECT
阳西旅游文化展厅
图纸名称: DRAWING TITLE
展示柜/LED屏幕立面图
档案号: Job No.
比例: 1:40 SCALE
日期: 2023.07 DATE

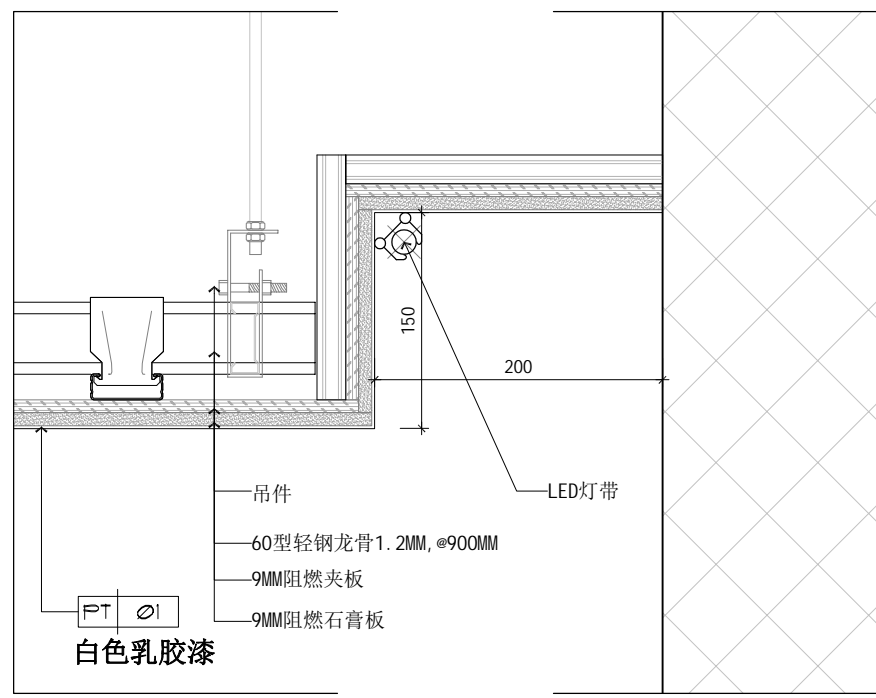
图纸编号: DRAWING No.
流水号: SHEET No.
EL-05



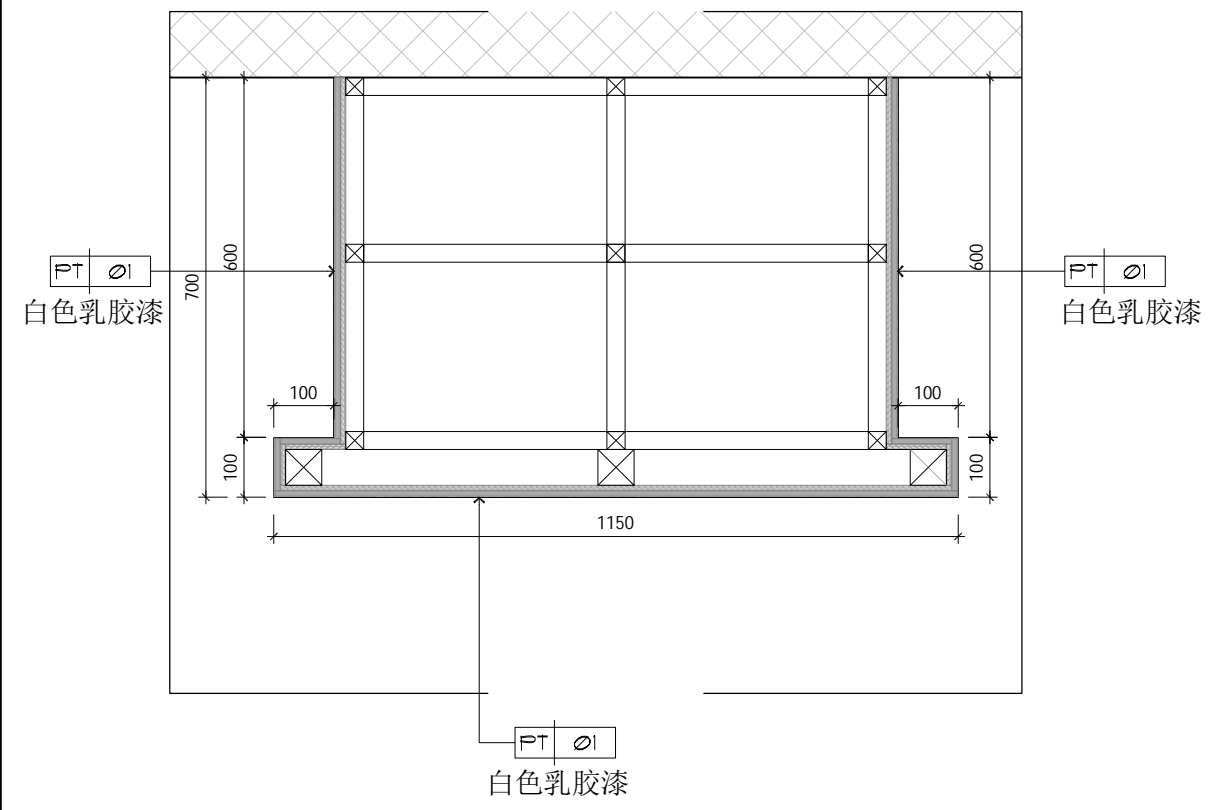
01 DETAIL
PL-06 scale 1:8 天花大样图



02 DETAIL
PL-06 scale 1:8 天花大样图



03 DETAIL
PL-06 scale 1:8 天花大样图



04 DETAIL
EL-02 scale 1:8 墙身大样图

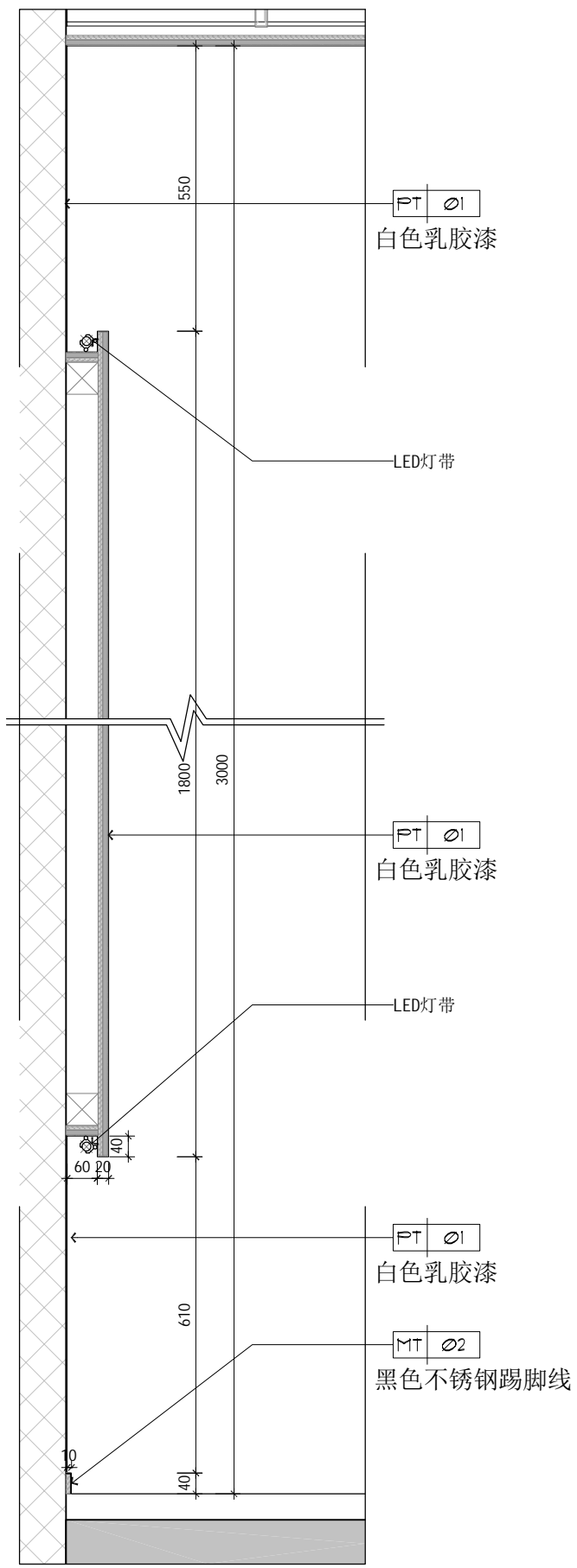
REV.	DATE	NOTE

注意：
本图之尺寸均为设计尺寸，以图中标注尺寸为准，勿以比例尺在图上测量，若与现场尺寸有误差，经设计师同意后，可根据实际情况作相应调整。本图之版权均为设计单位及设计师所有。本图只用于相关工程项目。

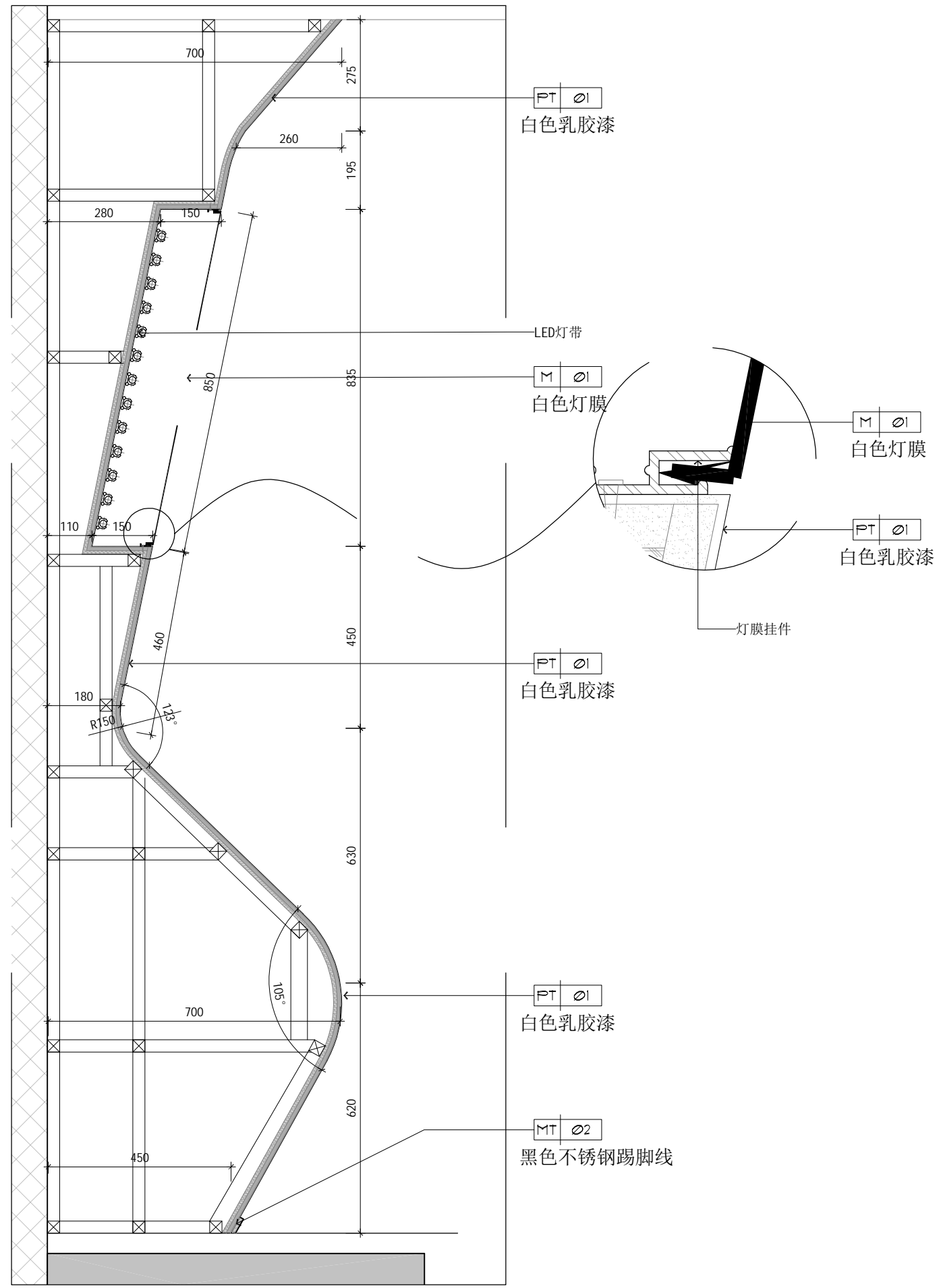
会签栏
COUNTERSIGNATURE
设计总监: [Signature]
PROJECT DIRECTOR
审核: [Signature]
EXAMINED BY
校对: [Signature]
CHECK
项目负责人: [Signature]
PROJECT DESIGNER
设计: [Signature]
DESIGN
制图: [Signature]
DRAWN
建设单位: CLPLNT

工程名称: PROJECT
阳西旅游文化展厅
图纸名称: DRAWING TITLE
天花大样图
档案号: Job No
比例: 见图 SCALE
日期: 2024.03 DATE

图纸编号: DRAWING No.
DT-01
流水号: SHEET No.



05 DETAIL
EL-02 scale 1:12 墙身大样图



06 DETAIL
EL-04 scale 1:12 墙身大样图

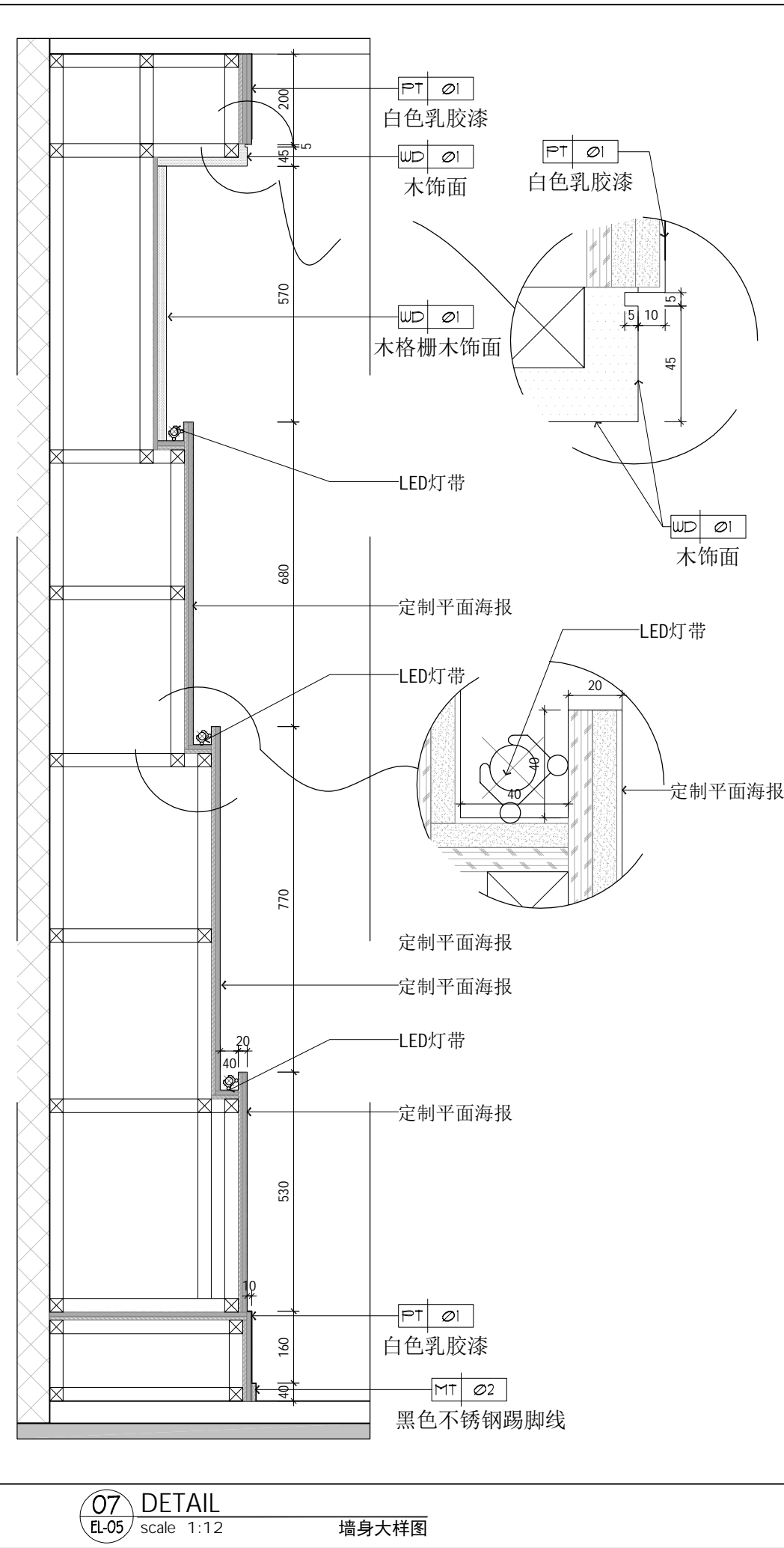
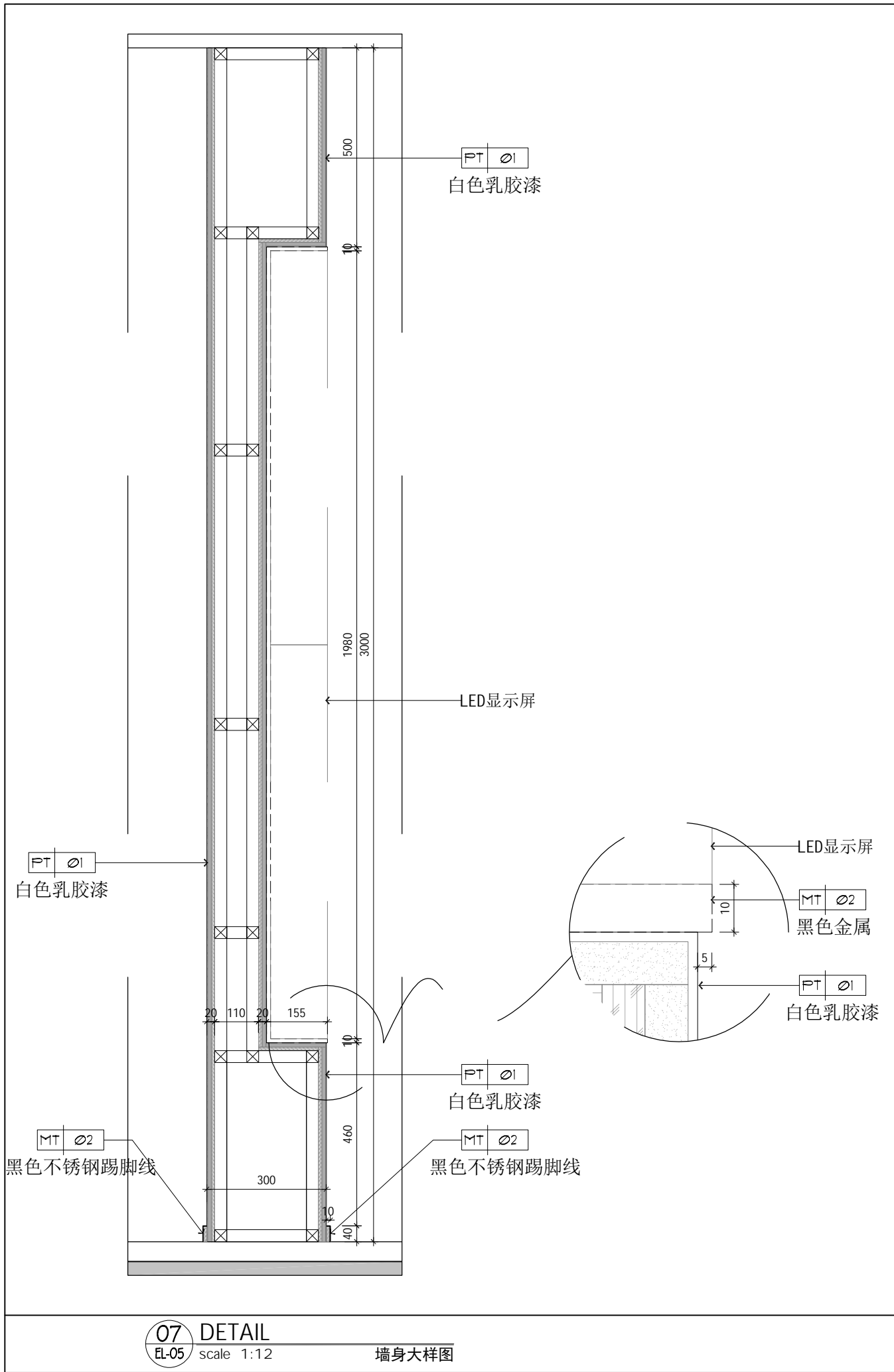
REV.	DATE	NOTE

注意：
本图之尺寸均为设计尺寸，以图中标注尺寸为准，勿以比例尺在图上测量，若与现场尺寸有误差，经设计师同意后，可根据现场情况作相应调整。本图之版权均为设计单位及设计师所有。本图只使用于相关工程项目。

会签栏
COUNTERSIGNATURE
设计总监: [Signature] PROJECT DIRECTOR
审核: [Signature] EXAMINED BY
校对: [Signature] CHECK
项目负责人: [Signature] PROJECT DESIGNER
设计: [Signature] DESIGN
制图: [Signature] DRAWN
建设单位: CLPLNT

工程名称: PROJECT
阳西旅游文化展厅
图纸名称: DRAWING TITLE
墙身大样图1
档案号: Job No
比例: 见图 SCALE
日期: 2024.03 DATE

图纸编号: DT-02
流水号: SHEET No.



REV.	DATE	NOTE

注意:
本图之尺寸均为设计尺寸, 以图中标注尺寸为准, 勿以比例尺在图面上测量, 若与现场尺寸有误差, 经设计师同意后, 可根据现场情况作相应调整。本图之版权均为设计单位及设计师所有。本图只适用于相关工程项目。

会签栏
COUNTERSIGNATURE
设计总监: *张伟*
PROJECT DIRECTOR
审核: *李涛*
EXAMINED BY
校对: *李涛*
CHECK
项目负责人: *张伟*
PROJECT DESIGNER
设计: *胡徽*
DESIGN
制图: *胡徽*
DRAWN
建设单位: CLPLNT

工程名称: PROJECT

阳西旅游文化展厅

图纸名称: DRAWING TITLE

墙身大样图2

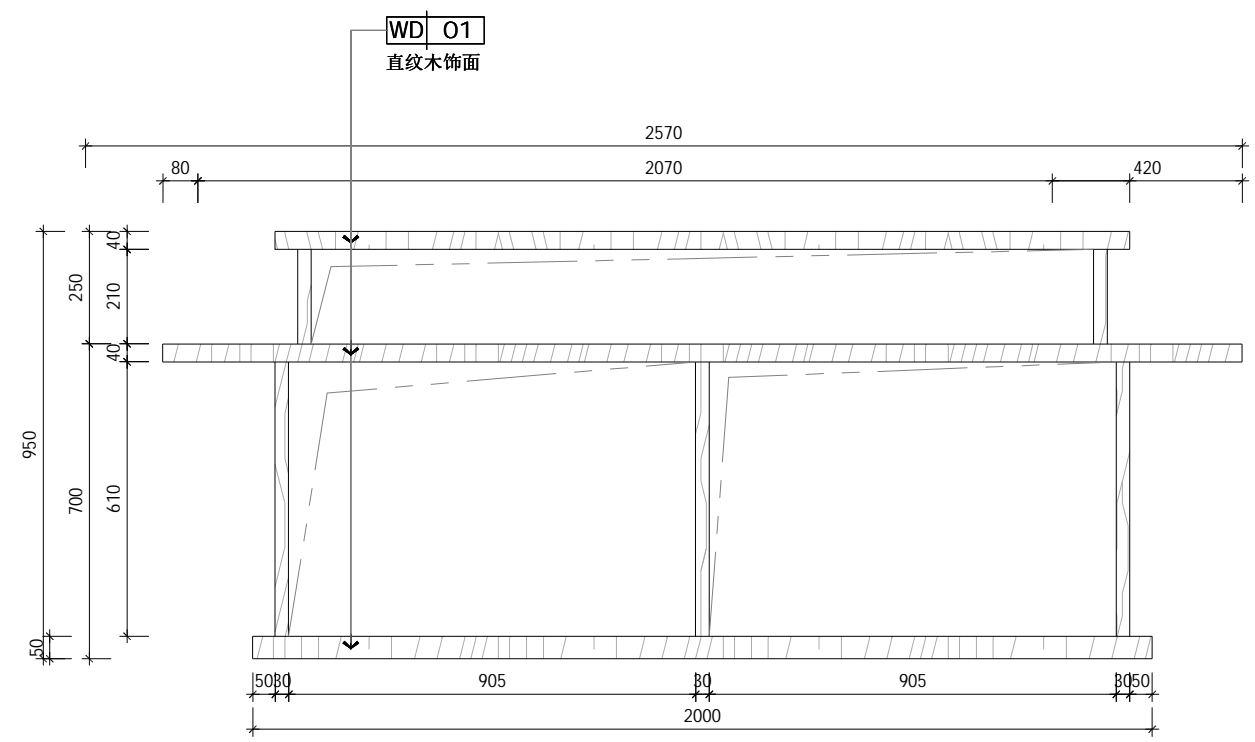
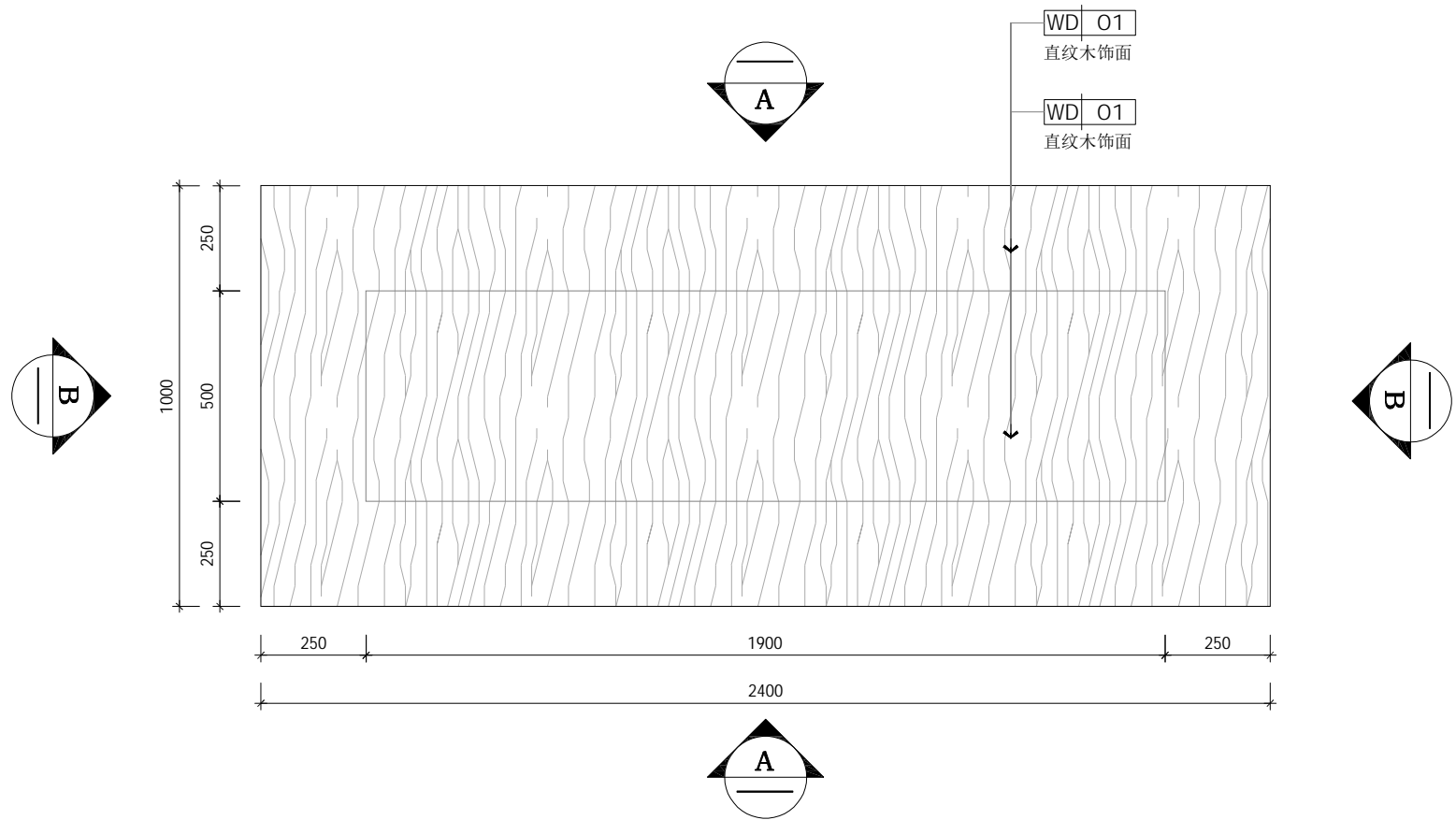
档案号: Job No

比例: 见图 SCALE

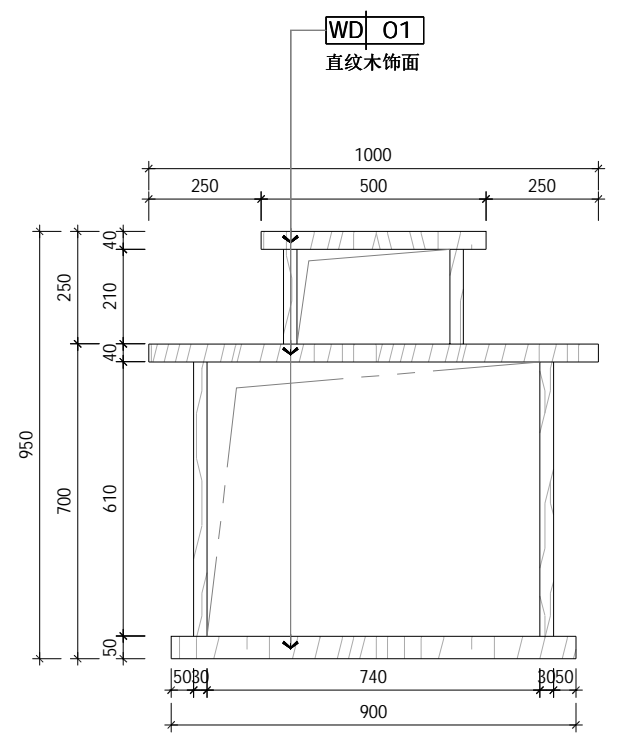
日期: 2024.03 DATE

图纸编号: DRAWING No.
DT-03

流水号: SHEET No.



A DETAIL
scale 1:15 大样图



B DETAIL
scale 1:15 大样图

08 DETAIL
PL-03 scale 1:15 展台大样图

REV.	DATE	NOTE

注意:
本图之尺寸均为设计尺寸, 以图中标注尺寸为准, 勿以比例尺在图纸上测量, 若与现场尺寸有误差, 经设计师同意后, 可根据现场情况作相应调整, 本图之版权均为设计单位及设计师所有, 本图只用于相关工程项目。

会签栏
COUNTERSIGNATURE
设计总监: *张永*
PROJECT DIRECTOR
审核: *李涛*
EXAMINED BY
校对: *李涛*
CHECK
项目负责: *张永*
PROJECT DESIGNER
设计: *胡徽*
DESIGN
制图: *胡徽*
DRAWN
建设单位: _____ CLPLNT

工程名称: _____ PROJECT
阳西旅游文化展厅
图纸名称: _____ DRAWING TITLE
展台大样

档案号: _____ Job No
比例: **见图** SCALE
日期: **2024.03** DATE

图纸编号: DRAWING No: DT-04	流水号: SHEET No:
--------------------------------------	-----------------------